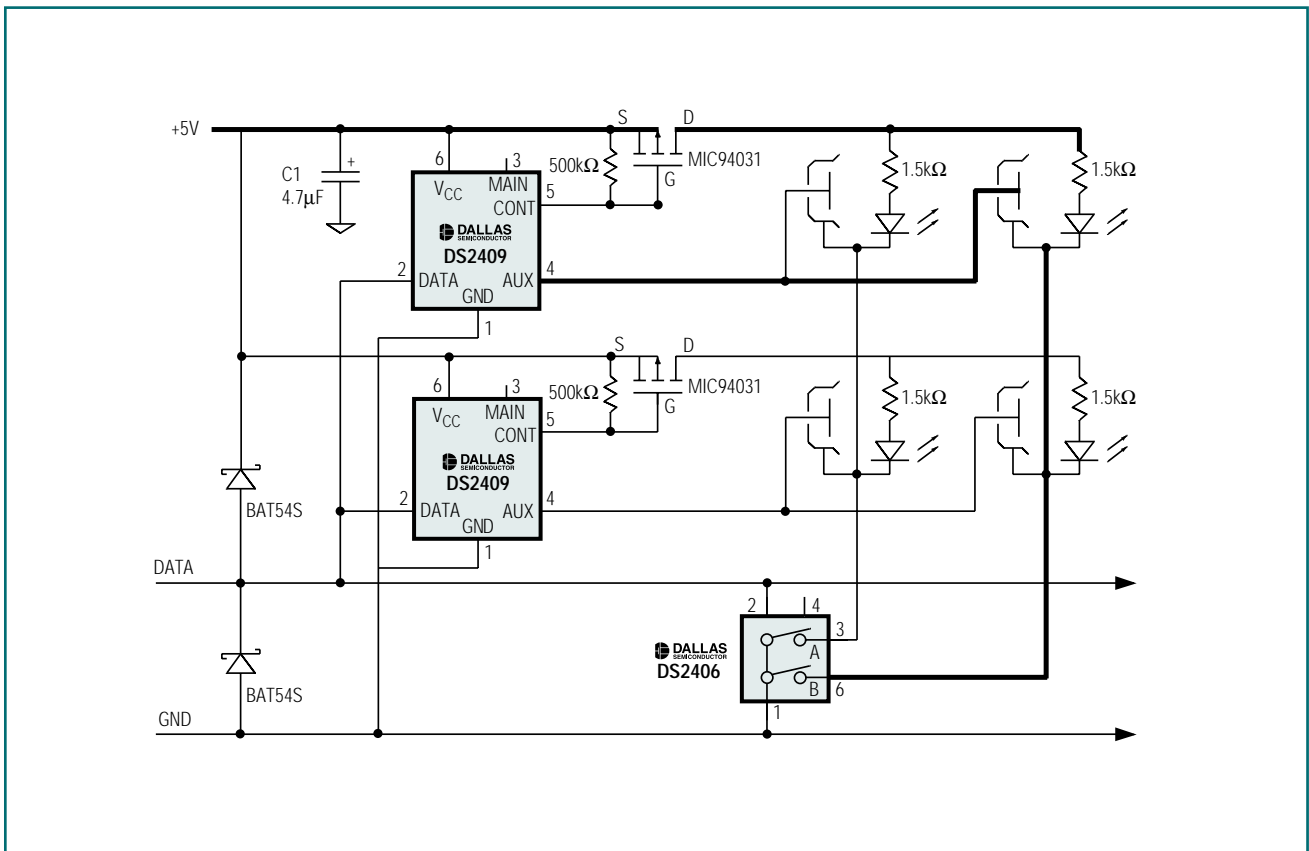


DALLAS SEMICONDUCTOR MAXIM Engineering Journal

Volume Four

アーティクル	素人の観点から見た1-Wireテクノロジー及び使用に関する概要	3
	テレコムテンプレートの測定と適合	9
デザインショーケース	曲線近似でバンドギャップベース温度センサの誤差を減少	14
	スプレッドスペクトラム発振器による民製品の放射ノイズの低減	16



1-Wire装置の顕著な利点は、測定されるものの特殊な特性に拘束されことなく全て1-Wireプロトコルを使って通信できることです。

素人の観点から見た 1-Wireテクノロジー 及び使用に関する概要

ダラスセミコンダクタ社は、複数のスレーブ用にシングルツイストペアケーブルを介してデジタル通信及び動作電力を伝達する、単一のバスマスタに基づくテクノロジーを設計開発しています。このテクノロジーの重要な面は、どのスレーブもグローバル的に独自のデジタルアドレスを備えていることです。このテクノロジーは、単一のワイヤを使って通信及び電力送信の両方を実現するので、1-Wire®と呼ばれています。本文では、そのプロトコルを簡潔に説明し、多様なアプリケーションを紹介します。

1-Wire ネットとは何か？

1-Wire ネットは、1-Wire 素子を使い、ツイストペアケーブル上でPCまたはマイクロコントローラがデジタル通信を行うことに基づいた低価格のバスです。このネットワークは、マスタにおいて公称5Vの電源への抵抗ブルアップを使う、オープンドレイン(ワイヤードAND)マスタ/スレーブマルチドロップアーキテクチャによって定義されます。1-Wire ネットベースシステムは次の3つの主要素子で構成されています：1)TMEX™ iButton®ビューウのような制御ソフト付バスマスタ、2)配線及び関連コネクタ、3)1-Wire デバイスの3つです。マスタの要請がない限りいかなるノードも通話を許されず、マスタ経由以外はスレーブ間の通信が許可されないため、このシステムは厳密なコントロールが可能になります。

1-Wire プロトコルは、電源電圧範囲2.8Vから6Vに特定される動作に従来のCMOS/TTLロジックレベルを使用します。マスタ及びスレーブはトランシーバとして構成され、ビットシーケンスデータが双方向に流れます。しかしデータは一度に一方にのみ流れることが許可され、最下位ビット(LSB)を最初に読み出され書きこまれることを可能にします。経済的なDS9097U COMポートアダプタは、RS-232をネットにインタフェースします。また、DS2480シリアル1-Wireラインドライバチップも、性能を最大化する適切な信号及びプログラム可能な波形を発生するために提供されます。

1-Wire ネット上のデータは、タイムスロットによって伝達されます。例えば、ロジック1をスレーブに書き込むために、マスタは15µs間又はそれ以下の間バスをローにプルします。ロジック0を書き込むために、最悪のケース条件のタイミングマージンを提供すべく、マスタは最低60µsの間バスをローにプルします。それぞれの1-Wire 部品はその内部発振器によりマスタの立下りエッジに

同期化するように自動クロックされるので、システムクロックは必要ありません。DATAラインが5Vの時、それぞれのスレーブ上に半波整流器を包括することによって、アイドルコミュニケーション期間中のチップ動作電力はバスから供給されます。

データラインがハイにプルされる時は常に半波整流器のダイオードがターンオンして内部コンデンサを充電します。ネット上の電圧がコンデンサ上の電圧を下回ると、ダイオードはリバースバイアスされ、電荷を分離します。結果的に生じた電荷は、ネットがローにプルされた時、各インタバル期間中スレーブに電力供給するエネルギー源を提供します。これらの期間に失われた電荷量は、データラインがハイに戻る時に補充されます。半波整流器によってネットから電力を「スティリングする(盗む)」というこの概念は、「寄生電力」と呼ばれています。

通信する時、マスタはバスを最低480µs間ローにホールドし、リリースし、その後ラインに接続されているスレーブからの応答する現在のパルスを探すことによって、ネットワークをリセットします。パルスの存在が検出されると、そのアドレスを呼び出すことによってスレーブにアクセスし、タイムスロットを発生しスレーブからの応答を検査することによって、情報の伝達を制御します。このハンドシェイクが成功すると、マスタは必要なデバイス特有のコマンドを発行し、そのデバイスとスレーブ間の必要なデータトランスファを実行します。独自のデジタルアドレスがあるために、マスタはネット上の多くのスレーブの中から単一のスレーブを選択することができます。

全ての部品に独自のアドレス

それぞれの1-Wireスレーブ内に、ノードアドレスとして作用する独自の64ビットシリアル番号が保証されたレーザーROM部分が保存されています。このグローバルな独自のアドレスは、3つの主要部分に分割される8バイトで構成されています。LSBから始まり、最初のバイトは、デバイスの種類を特定する8ビットのファミリーコードを保存しています。次の6バイトにはカスタム化が可能な48ビットの個別アドレスが保存されています。最後のバイトは、最上位バイト(MSB)で、最初の7バイトに包括されるデータに基づいた値の周期冗長検査(CRC)が含まれます。これによってアドレスが誤差なくして読み取られたかをマスタが判断することが可能になります。2⁴⁸のシリアル番号プールによって、ネット上のノードアドレスの衝突または重複の問題が発生するようなことは決してありません。

1-Wire デバイスはフロッピーディスクのようなファイルディレクトリを使ってフォーマットが可能なので、ファイルはランダムアクセスが可能で、他の記録を妨害することなく変更できます。情報は、バスに接続されているデバイスにマスタがアドレスする時、又はiButtonが1-Wire ネット上のどこかのプローブにタッチされた時に読み出し又は書き込みがされます。最高64kのメモリを

デフォルトとしてCONTピンがターンオンされ、関連するPMOSトランジスタのゲートをグラウンドし、ターンオンします。パストランジスタをオンにすると、選択された交差点で電力がLEDに供給されLEDが点灯します。希望であれば、DS2409はLEDを点滅させ視覚的な効果をあげるため、メインとAUX出力を繰り返し変換することが可能です。全てのDS2409のメイン出力がターンオンされると、選ばれたDS2406のカラム全体のLEDがターンオンされます。交互に、全てのDS2406の出力がターンオンされると、選ばれたDS2409の行全体のLEDがターンオンされます。結果として、全てのカラム及び行のスイッチをターンオンすることによってアレイ全体が点灯されるので、システムが完全に機能していることを検証する試験として便利です。DS9092 iButtonプローブが例示されていますが、ハンダ付けされた1-Wireデバイスも使用可能です。

アドレス可能なデジタル装置

DS2406及びDS2409 1-Wire制御チップの他に、温度センサ及びアナログデジタルコンバータ(ADC)のようないくつかのデジタル機能もあります。これらのICは1-Wireネット上で、多様な物理的特性を測定します。1-Wire装置の顕著な利点は、計測されるものの特定の特性(例えば、電圧、電流及び抵抗)に関係なく、全てが1-Wireプロトコルを使って通信することにあります。他の方法では計装用アンブや電圧周波数コンバータのような様々な信号処理(シグナルコンディショニング)回路を使うので、異なった出力を必要とし、各センサに個々のケーブルが必要となります。

各デバイスの独自のIDアドレスは、バスマスタが特定の1-Wire装置がどのパラメータを測定しているかを解釈するための鍵となります。本文では、環境測定用の1-Wire装置の例をいくつか後述します。全ての回路例では、電力のローカルソースを提供するために、BAT54Sデュアルショットキダイオード及び入力コンデンサが使われていることに留意して下さい。パッケージ内の残りのショットキダイオードはDATA及びGNDを横切って接続され、グラウンドから約-0.4Vまで下回る信号の偏移を制限することによって、回路を保護します。このダイオードがないと、バス上で0.6Vを超える負信号の偏移が、寄生基板ダイオードをフォワードバイアスし、チップ機能が妨害されます。

最初の例では、ロジックレベルの変化、又はスイッチが閉じられると応答する入力具备したDS2423カウンタが使われており、多様な計数または速度センサの実行に最適です。磁気的に起動されるリードスイッチを使う回路の例が図2に示されています。この回路では、ターンオン中のスプリアスな計数の発生を防ぎ、ノイズのピックアップを最小限にするために、外部1M プルダウン抵抗が入力からグラウンドまでに使用されています。この回路は、

リチウムのバックアップを使って、1-Wire雨量計及びハブ取り付けホイールオドメータを作製するのに使われます。これらのアプリケーションでは、それぞれ計測用放下バケツが満たされ、空にされる毎、又はホイールが1回フル回転する度に、小型の永久磁石が、リードスイッチを通過します。これによって一時的にリードスイッチが閉じ、雨量0.01インチ、または1回転を示すようにカウンタを増分します。また、この回路は風速を測定する1-Wire気象観測所でも使用されています。

1-Wireネット上で湿度を測定

多くの製造工程で湿度は重要な要素であり、個人的な快適さにも影響します。適切な感知素子を使い、1-Wireネット上で湿度を測定することが可能です。ここで特定されているセンサ素子は、電源電圧に比率する直線性電圧対相対湿度(RH)出力を生成します。つまり、電源電圧が変化すると、センサ出力電圧が直接それに比例します。これには、センサ素子電圧及びその出力電圧両方の測定が要求されます。さらに、真のRHを計算するには、センサ素子での温度を知る必要があります。DS2438は計算に必要な全ての係数を包括しており、ADCを2つと温度センサを1つ備えているので、湿度センサを作る際の理想的な選択肢となっています。図3は、HIH-3610湿度センサ素子のアナログ出力がDS2438のメインADC入力によってデジタル変換されているところを示しています。バスマスタはまずU1、つまりDS2438に、V_{DD}上の電源電圧レベルを報告させます。これは又U2、つまりセンサ素子の電源電圧です。次にマスタはU1にU2の出力電圧を読ませ、オンチップセンサを使って局所温度を報告させます。最後にマスタはU1が供給する3つのパラメータを使って真のRHを計算します。

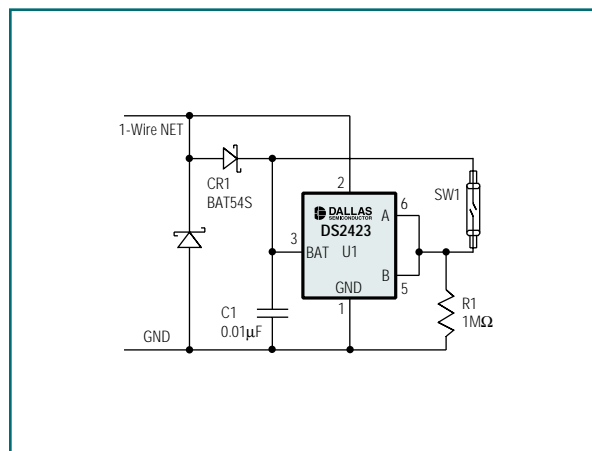


図2. 基本的なDS2423カウンタ回路は、入力としてリードスイッチを使用します。

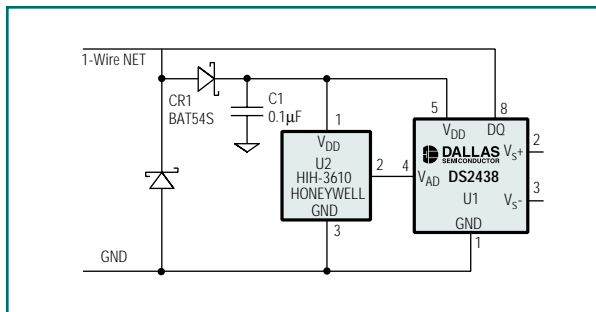


図3. 寄生電力をもつDS2438は湿度センサの製作に理想的です。

1-Wireネット上での気圧測定

気圧は、DS2438を使って1-Wireネット上で測定可能なもう1つの重要な気象学的なパラメータです。総合的な信号処理回路を内部に備えたレシオメトリック圧力センサを選択することによって、回路が非常にわかりやすいものとなります。気圧を正確に計測するためには、大気圧を表する出力電圧と素子への印加電圧を知る必要があります。MPXA4115圧力センサは、5Vで最高10mAを必要とすることがあるので外部電源が必要となります。DS2438のパワー端子にも外部電力を接続する必要があることを留意して下さい。これによってDS2438が圧力センサ素子に加えられた電源電圧を測定することが可能になります。フレキシブルなチューブによって、外気圧のサンプリングをしたり、ドアや窓の開閉または屋内のエレベータの昇降によってもたらされる不測の圧力変化(ノイズ)を避けたりするための経路をつくるのが可能です。

1-Wireネット上での風向の測定

最初の1-Wire気象観測所では、図4に示されるように、その風向センサの8つの磁気リードスイッチをそれぞれラベルするのにDS2401が使われました。単一のDS2450クワッドADCは、5つの抵抗器を使って、同様の機能を実行することができます。風が風向計を回転させると、トラッキングロータに取り付けられた磁石がリードスイッチを1つ(または2つ)開閉します。リードスイッチが閉じた場合、U1、つまりDS2450の入力端子で観察される電圧を変化させます。例えば、磁石がS1(北)を閉じる位置にあれば、端子7で観察される電圧は、 V_{CC} から $1/2V_{CC}$ に、つまりおよそ5Vから2.5Vに変化します。風向計の16の全位置がADCから独自の4ビット信号を発生するので、センサを初期化するにあたり、北を表示するか、又は現在風向計がどちらの方向を指しているかを特定することのみが必要となります。

磁石が2つのリードスイッチの中間にある時2つのリードスイッチは閉じているので、8つのリードスイッチが

16のコンパスポイントを示します。16の全方位点に関してADC入力における電圧をリストした図及び表1の2を参照して下さい。S1及びS2が閉じている時にADC入力のBとCに3.3Vが適用されていることをご覧下さい。これは、プルアップ抵抗R2とR3の並列の組み合わせが単一の抵抗として働き、その半分の値がR1に直列に接続され、R1を横切る $0.66V_{CC}$ の電圧デバイダを形成することから起こります。この状況はスイッチ位置4と16でさらに2回起き、これらの主要なポイントでも3.3Vを発生します。

表1. 4つのDS2450 ADC入力で観察される風向計の位置対電圧

方位点	電圧 入力@ D(V)	電圧 入力@ C(V)	電圧 入力@ B(V)	電圧 入力@ A(V)
1	5	2.5	5	5
2	5	3.3	3.3	5
3	5	5	2.5	5
4	5	5	3.3	3.3
5	5	5	5	2.5
6	0	5	5	2.5
7	0	5	5	5
8	0	0	5	5
9	5	0	5	5
10	5	0	0	5
11	5	5	0	5
12	5	5	0	0
13	5	5	5	0
14	2.5	5	5	0
15	2.5	5	5	5
16	3.3	3.3	5	5

1-Wireネット上での太陽放射輝度の測定

太陽光の量及びその持続時間は、1-Wireセンサを使って簡単に測定されるパラメータの1つです。太陽光の量は大気及び空の状況の測定で、持続時間は春分や秋分及び1日の長さに関連します。機械的及び光学的な実施は複雑になりますが、エレクトロニクスの部分はDS2438を使って簡単に製作できます。図5には、フォトダイオードと直列に接続された感知抵抗を使って構築された太陽放射センサが模式化されています。フォトダイオードに当る光によって光電流が生成され、ADCによって読み取られる感知抵抗を横切る電圧を生成します。センサが応答する波長及び光バンドパスの両方を制御するために、光フィルタを追加することが可能です。

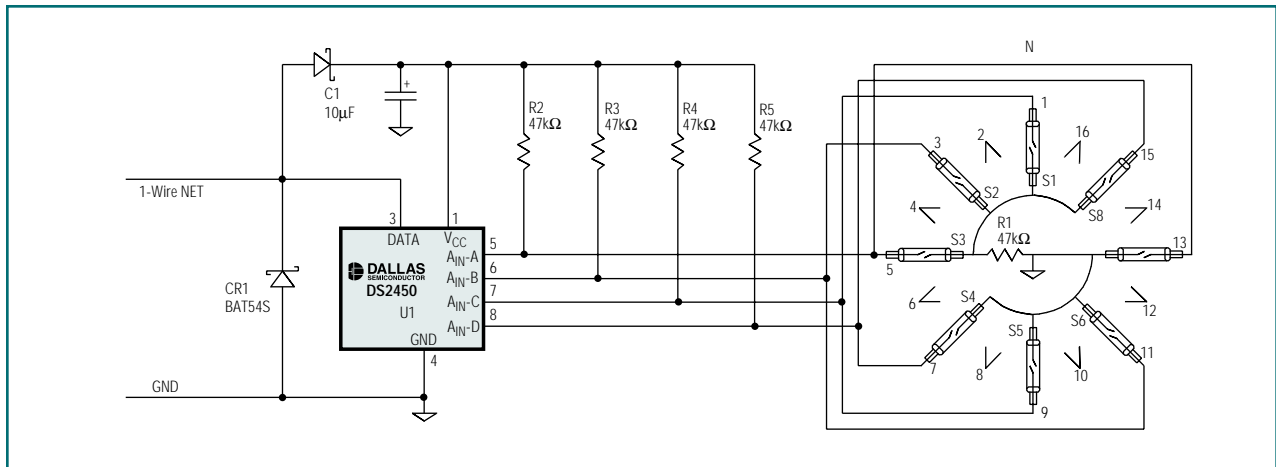


図4. DS2450クワッドADCベースの風向センサは16のコンパスポイントを測定します。

1-Wireネット上で熱伝対を測定する

DS2760多機能1-Wireチップを使い、低温接点で直接デジタル化される従来の熱伝対(TC)を使って極端な温度を測定することも可能です。1-Wireネットのツイストペアケーブルは、TCとバスマスタ間の距離をカバーし、通常使用される高価なTC拡張ケーブルの効率的な置換えとなります。独自のIDアドレスがあるので、複数のスマートTCをネット上で必要とされる任意の位置に置くことができ、位置決め及び取り付け費用を大きく低減します。オンチップ温度センサがTCの低温接点の温度を継続的にモニタするので、チップはLSB 15.625 μ Vで標準的なTCの温冷接点間で発生するミリボルトレベルの出力を直接デジタル化できます。チップには、TCの種類、場所、TCの使用開始日のようなセンサ特有のデータを保存するためのユーザアクセス可能なメモリが含まれています。この情報は、センサのミスラベルによる誤差の確率を最小化します。従って、DS2760は、バスマスタの計算が保存データ及びオンチップ温度センサによって報告される低温接点の温度に基づいてなされるため、あらゆる

種類のTCと併用することができます。図6は、いかにDS2760の採用が、標準熱伝対をマルチドロップ能力のスマートセンサに変換するのにシンプルで容易であるかを模式化しています。R1を追加することで、1-Wireネット上に提供される電圧が許容限界内であることを確認するトラブルシューティングに役立つV_{DD}の測定が可能となります。

まとめ

1-Wireテクノロジーは、単一セルフパワーネット上の個別ノードのポジティブなIDに基づいて、電気的な通信と計測の組み合わせを可能にしました。このテクノロジーの継続的な開発により、環境、計測、電圧、電流、温度、位置などとインタフェース可能な1-Wireチップのアレイが増加されました。本文中で述べられたように、これらのチップはまた単一ツイストペアケーブル上での多くの環境パラメータを測定するセンサの構築を可能にしました。

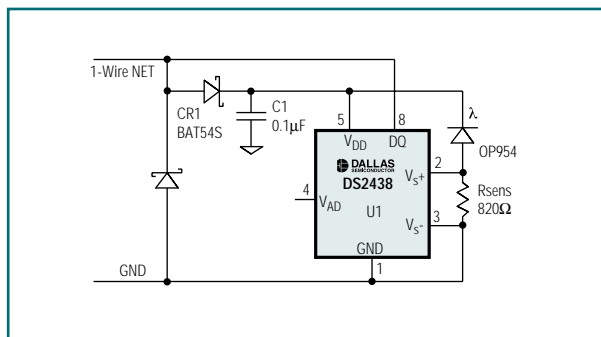


図5. フォトダイオード及びDS2438を使って利用できる太陽光の量を簡単に測定することが可能です。

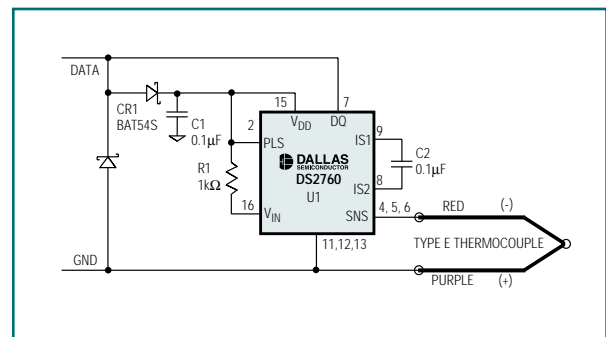


図6. DS2760は、従来のTCをマルチドロップ機能付のスマートセンサに変換することが可能です。

iButtonと呼ばれるステンレス鋼製ケースに入った1-Wireスレーブの中にROM、EPROM及びEEPROMを包括することで、さらに個人的な電子認証が可能になりました。個人及びデータのセキュリティは、金銭的なトランザクションに使われるiButtonのSHA-1に基づく1-Wireチップが作られたことによりさらに進歩しました。ステンレス鋼で外装されたiButton、又は標準ICパッケージに収められているかに関係なく、1-Wireコミュニケーション

は、ノンクリティカルな2つの接触インターフェースを使っています。1-Wireテクノロジーは、現在、運輸トークン、認証バッジ、入り口のセキュリティ、及びアフターマーケットの制御に使われています。新しいアプリケーションが続々追加されています。1-Wireテクノロジーを使った商業用アプリケーションについての詳細情報は、ウェブサイト、www.ibutton.com/solutions(英文のみ)をご覧ください。

テレコム テンプレートの 測定及び適合

テレコミュニケーション業界では、しばしば、旧式の又は既存のテレコミュニケーションシステムとインタフェースする機器を設計する必要性がおきます。レガシーシステムにおいて、機器が適切に機能することを保証するために、メーカーが順守すべきいくつかのアプリケーション依存の仕様が定義されています。これらの仕様には、データトランスファ、信号タイミング要件、及びデータトランスファ誤差検出時に実行されるべき機能が含まれています。データ送信装置のメーカーに特に重要な仕様の1つに、送信信号の質に関するものがあります。システムの種類によって、送信信号がどのように現れるべきかに関する仕様があります。測定された信号は、パルスマスクと呼ばれる、あらかじめ定義されているテンプレートに適合する必要があります。本文では、T1、T3、E1、及びE3パルスマスクのための仕様ならびにパルスマスク適合のための送信信号試験を検証します。又マルチポート送信デバイスの試験の際に発生可能ないくつかの問題についても議論します。マキシム/ダラスセミコンダクタ社は、T1/E1及びT3/E3システムのためのマルチポートトランシーバの製品ラインとともに、マルチポートデバイスのパルスマスク試験をより簡単にするためのハードウェアサポートを提供しています。T1/E1/T3/E3ネットワーク用のインタフェースとパルスマスクの仕様が後述されています。デジタルネットワークのための仕様は、国際テレコミュニケーションユニオン(ITU)文書G.703、1998年10月刊、及びテレコミュニケーションのための米国国立標準「American National Standard for Telecommunications」(ANSI)文書、ANSI T1.102-1993から抜粋しました。

表1. パルスマスク用のT1インタフェースの仕様

インタフェースのパラメータ	仕様
公称ライン速度	1.544Mbps
媒体	各送信方向について、バランスツイストペアを1本使用。
分離されたパルス	0が4つ先行し、1つかそれ以上の0が後続するポジティブパルス。
試験負荷インピーダンス	100 ±5%の抵抗試験負荷。
パルス振幅	ポジティブ分離パルスのパルス振幅は2.4Vと3.6Vの間。
パルスの形状	分離されたパルスに近似する全てのパルスの形状は、図1のマスクに一致します。この形状は1.0と示される公称パルス振幅で、正規化された形で示されています。

T1パルスマスクテンプレート

北米で最もよく使われているデジタル送信システムはT1ネットワーク(1.544Mbps)です。このデジタルデータ送信システムは1960年代半ばに公衆電話プロバイダのために開発されたものです。それ以来、T1ネットワークはデジタル音声通話送信のみの機能から、広域ネットワーク(WAN)及びインターネットなどのアプリケーションのコア送信技術である大量データパケット送信へと機能を変えました。

各T1ラインで、顧客が目にする物理的な接続は、常に2本のツイストペアラインです。1つはデータ送信用で、他方はデータ受信用です。両方とも100 抵抗負荷を使って終端される差動ペアです。パルスマスクを測定するために、データ送信パスが選択され、送信ラインの末端で測定されます。多くのT1トランシーバは、T1パルスの振幅調整によって送信ラインの抵抗及び容量的負荷を補償するためのオプションを提供します。ダラスセミコンダクタ/マキシム社は、22 AWGを使う最高655フィートまで可能な短距離(DSX-1)ライン、及び最高-36dBの信号ロスまで定格されている長距離(CSU)ラインの両方について構成可能なT1トランシーバを提供しています。これは、通常、送信ラインのラインビルドアウト(LBO)と呼ばれます。短距離(DSX-1)ライン及び長距離(CSU)ラインの中で、ダラスセミコンダクタ/マキシム社のT1トランシーバは、適切なLBOの設定が可能です。パルスマスク用のT1インタフェースの仕様は表1に示されています。

T1デバイスの構成に関係なく、T1信号は分離されたパルスの送信時にライン末端でパルスマスク内に適合しなければなりません。分離されたパルスは、通常、特定数のゼロに先行及び後続するポジティブパルスです。要求されるゼロの数は、ANSI T1.102-1993の仕様によって決定されます。

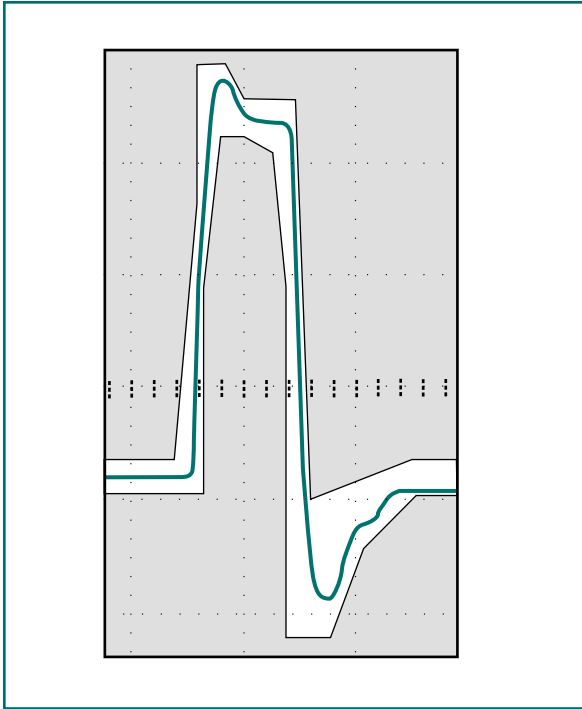


図1. パルス振幅(1.544Mbps)はT0時に位置するパルスの中央で測定されます。

T1パルスマスクは、マスク内の1.0の公称パルス振幅でグラフィック表示される時に正規化されます。パルス振幅は、図1で示されるように、T0時に位置するパルスの中央で測定されます。T0での振幅が2.4Vから3.6Vの間であれば、信号はそれがパルスマスクに適合するかどうかを決定するために直線的に拡大または縮小されます。

E1パルスマスクテンプレート

T1ネットワークの他にもデジタル送信システムがあります。ヨーロッパ及びアジアで広く使用されているシステムは、E1(2.048Mbps)です。大まかな言い方をすると、

E1ネットワークはライン速度やフレーム当りのチャネル数に小さな差異があるもののT1ネットワークに類似しています。E1ネットワークでは未だにコネクタが2つ(1つはデータ送信に他方はデータ受信)及びライン末端での抵抗終端が必要です。信号は、パルスが特定のテンプレートに適合することが条件になります。しかしE1の仕様は、分離されたパルスばかりではなく、全てのパルスがテンプレートに適合することが条件となります(図2)。E1は0フィートあるいはE1パルスのソースで試験されますが、T1パルスは全ライン長に対するテンプレートに適合しなければなりません。E1モードでは2種類のケーブルが使用されます：75 同軸ケーブル及び120 ツイストペアケーブルです。いずれのケーブルにもそれぞれ関連する公称振幅があります。75 同軸ケーブルに関しては、振幅がT0で $2.37V \pm 10\%$ なければなりません。120 ツイストペアケーブルでは、振幅は $3.0V \pm 10\%$ なければなりません。このパルスがテンプレートに適合しなければならず、拡大または縮小することは不可能です。表2には、パルスマスク用のE1インタフェースの仕様が示されています。

T3及びE3パルスマスクテンプレート

より高速のデータ速度が必要とされる場合、T3及びE3ラインがよく使用されます。T3ライン(44.736Mbps)は、最高28本のT1ラインまたは21本のE1ラインを扱います；E3ライン(34.368Mbps)は、最高16本のE1ラインの保持が可能です。T1及びE1ネットワークと同様に、T3及びE3パルスもまた特定されるテンプレートに適合しなければなりません。それぞれのテンプレートを図解したものは図3及び図4を参照して下さい。T3及びE3パルスは両方とも75 抵抗負荷によって終端されます。T3パルスは、最高450フィートまでの可能性があるラインの全長についてテンプレートに適合しなければなりません。E3信号はソースで測定されます。パルスマスクのためのT3及びE3インタフェースの仕様は、それぞれ表3及び表4に示されています。

表2. パルスマスクのためのE1インタフェース仕様

インタフェースのパラメータ	シングルエンド	差動ペア
公称ライン速度	2.048Mbps	2.048Mbps
媒体	各送信方向に1つの同軸ペアを使用。	各送信方向に1つのバランスツイストペアを使用。
試験負荷インピーダンス	75 $\pm 5\%$ の抵抗試験負荷。	120 $\pm 5\%$ の抵抗試験負荷。
パルス振幅	ポジティブ分離パルスの公称パルス振幅は2.37V。	ポジティブ分離パルスの公称パルス振幅は3.0V。
パルスの形状	全パルスが図2のマスクに一致。	全パルスが図2のマスクに一致。

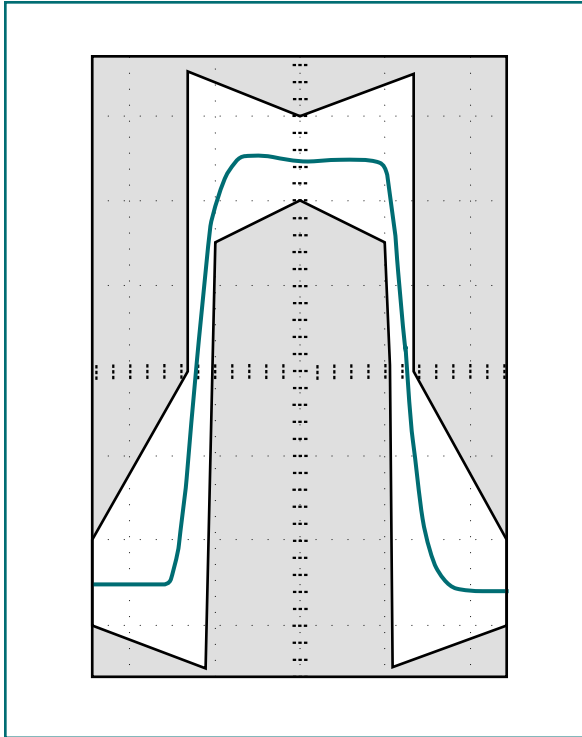


図2. 分離されたパルスだけで全てのE1パルス(2.048Mbps)がテンプレート形状に一致しなければなりません。

表3. パルスマスクのためのT3インタフェース仕様

インタフェースの パラメータ	規格
公称ライン速度	44.736Mbps
媒体	各送信方向に1つの同軸ペアを使用。
分離されたパルス	0が2つ先行するか1つ又はそれ以上の0が後続するポジティブパルス。
試験負荷インピーダンス	75 ±5%の抵抗試験負荷
パルス振幅	ポジティブで分離されたパルスのパルス振幅は0.36Vと0.85Vの間。
パルスの形状	分離されたパルスに近似する全てのパルス形状は、図3のマスクに一致。この形状は公称パルス振幅を1.0として示した正規化された形で表示。

表4. パルスマスクのためのE3インタフェース仕様

インタフェースの パラメータ	規格
公称ライン速度	34.368Mbps
媒体	各送信方向に1つの同軸ペアを使用。
試験負荷インピーダンス	75 ±5%の抵抗試験負荷
パルス振幅	ポジティブで分離されたパルスのパルス振幅は1.0V。
パルスの形状	分離されたパルスに近似する全てのパルス形状は、図4のマスクに一致。

パルスマスク試験

送信デバイスのパルスマスク試験は、テレコミュニケーション装置のメーカーばかりでなくエンドユーザにとっても基本的な実施事項です。この試験を実施するためには、デバイスが既知のデータパターンを定常的に送信するモードに設定して下さい。T1及びT3ネットワークには、分離されたパルスが発生されたことを確認する仕様があります。T1信号に関しては、分離されたパルスは4つのゼロが先行し1つ以上のゼロが後続するパルスです。T3信号の分離されたパルスとは、2つのゼロが専攻し、1つ

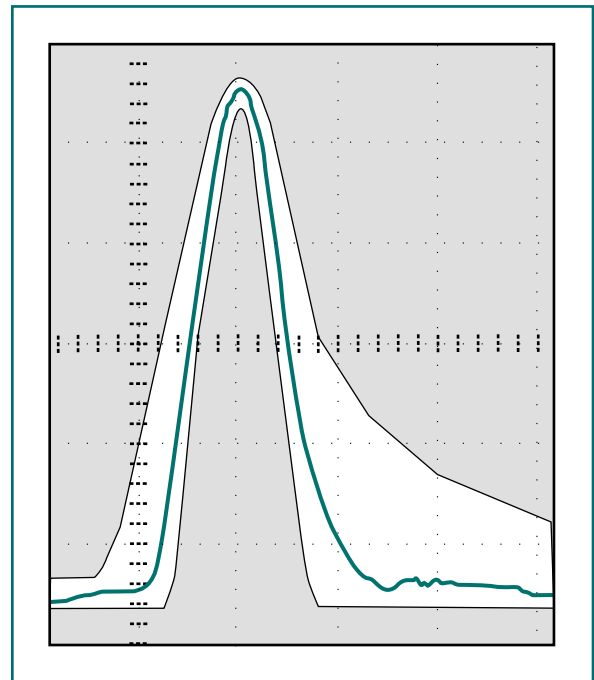


図3. T3パルス(44.736Mbps)は全ライン長に関してテンプレートに適合しなければなりません。

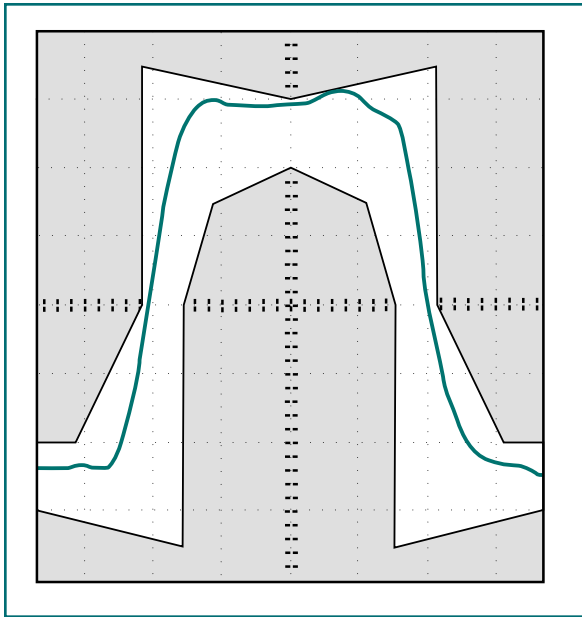


図4. E3パルス(34.368Mbps)信号はソースで測定されます。

以上のゼロが後続するパルスです。パルスマスクの測定中に反射を低減させるために、パルスを送信する前にゼロの数を最大にすることを強く推奨します。E1及びE3信号は、全てのパルスが特定のテンプレートに適合することを条件としているので、分離されたパルスのための仕様はありません。

その後、送信ラインは適切な抵抗値を使って負荷され、測定用オシロスコープに接続されます。図5は、よく使われる2つの終端処理方法を示しています。上のダイアグラムは、差動送信ラインを終端する適切な方法を図示しています。これが適切に機能するためには、差動信号を受信するようにスコープが設定される必要があります。T1ネットワークは、負荷として $100 \pm 5\%$ 抵抗終端を必要とします。そのため、TTIP及びTRINGには $50 \pm 5\%$ 抵抗が使用されます。120 終端のE1については、 $60 \pm 5\%$ 抵抗が2つ使用されます。

オシロスコープの残りのチャンネルを他の目的に使うとともに、並行して送信信号のパルスマスクを見ることがよく推奨されます。これには市場に数種類ほど紹介されているアクティブ差動プローブの使用が必要となります。希望するインピーダンス終端を備え、使用するオシロスコープに定格されているものを使って下さい。Tektronix社、LeCroy社、及びHP社等がT1及びE1送信信号に使用可能な終端付の差動プローブを製造しています。

図5の下の終端処理方法は、シングルエンド送信ライン用です。このパルスマスクを測定するにはオシロスコープの高インピーダンス入力にできるだけ近いところに終端

抵抗を追加して下さい。パルスマスク測定を実行する際に、オシロスコープによって検出される反射及びノイズが最小化されます。

異なるLBOが必要な場合、T1及びT3ネットワークと同様に、送信ラインに適切な容量負荷を提供するために通常ラインシミュレータが追加されます(図6)。

パルスマスク試験上の問題

マルチポート送信デバイスに問題が発生する可能性があります。市場には複数のパルスを同時に測定できるマルチチャンネルオシロスコープが多数出回っていますが、ラインシミュレータの多くはシングルポートのみです。測定のためにケーブルを常に移動するようなことをしないでラインシミュレータ及びオシロスコープの両方を完全に利用するには、 $N \times 1$ のスイッチマトリックスが必要となります。マキシム/ダラスセミコンダクタ社では、この問題を解決し遠隔で基板と通信するためのGPIBインタフェースを提供する2つのマトリックスカードを開発しました。両マトリックスカードは、測定される信号の反射を低減するためにインピーダンス制御されるように設計されています。また、各マトリックスボードは、それぞれの信号パスに対して別々の送信及び受信パスを備えています。これは、レシーバ感度を試験する時に役立ちます。

図6は、パルスマスク測定に必要な関連ハードウェアと共に、マルチポートのT1/E1シングルチップトランシーバ(DS21Q55)及びT3/E3ラインインタフェースユニット(DS3154)を表しています。

上のブロックに、DS21Q55とラインシミュレータの間にDSMAT110X8が、またDS21Q55とオシロスコープとの間にDSMAT75X12が存在することを留意して下さい。DSMAT110X8は、100 から120 のインピーダンスマッチングを必要とする差動テレコム信号のために特別に

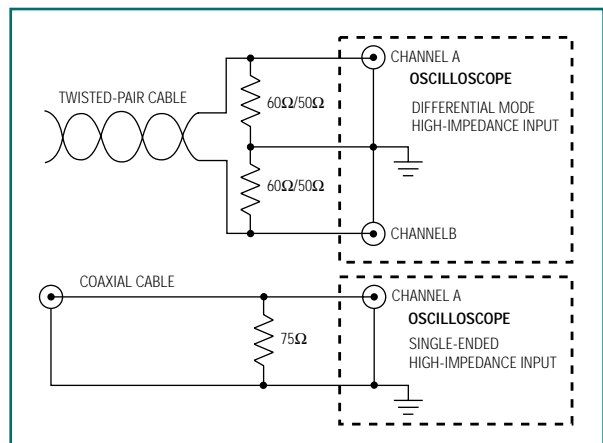


図5. 上の図は差動送信ラインを終端する適切な方法を示し、下の図はシングルエンド送信ラインの終端処理例を表しています。

設計された8x1マトリックスカードです。DSMAT75X12は、75 インピーダンスマッチングを備えた12x1マトリックスで、シングルエンド信号用に設計されています。DS21Q55は、75 /100 /120 という多様な終端構成でT1及びE1の両方のモードにおける動作が可能です。多く構成があるので、全てのポートに関して、デバイスが可能な全てのアプリケーションのパルスマスクに適合するかどうかを迅速に確認することが困難になります。2つのマトリックスカードによって、ユーザが指定されたパスを介して特定のポート上の信号を分離することが可能になり、確認が容易になります。例えば、T1モードでは、100 の差動信号が必要とされ、デバイスは最高655フィートまでテンプレートに適合しなければなりません。DSMAT110X8カード及びラインシミュレータを使うことによって、全ての可能なLBOに関してパルスマスクの測定が可能です。しかし、E1モードでは、アプリケーションに応じて120 差動信号、又は75 のシングルエンド信号を選択することができます。そのため、E1ツイストペアケーブルからの差動信号の1つが短絡するのを防ぐために、適切なマトリックスが使用されなければなりません。E1のパルスマスク試験は、ライン

シミュレータがパススルーモードに設定されるため0フィートだけで実行されます。これはデバイスがいかに構成されているかに依存します。

図6の下のブロックは、他のマルチポートデバイス、DS3154を示しています。このデバイスは、2つの異なる送信モード間、この場合はT3とE3間をスイッチできるので、DS21Q55に類似しています。T3とE3の仕様は、DSMAT75X12カードのみ必要とされるように、75 終端となっています。しかし、反復しますがT3モードでは、デバイスはLBO全体についてテンプレートに適合しなければならず、ラインシミュレータが必要となります。E3モードでは、ラインシミュレータはパススルーモード内に設定されています。

データ送信機器のポート数が増加すると、送信信号がパルスマスクに適合しているかどうかを迅速に、又、信頼できる方法で試験する必要性も増加します。

ダラスセミコンダクタ/マキシム社は、T1/E1及びT3/E3アプリケーションに関する必要性を満足させるソリューションを開発しました。

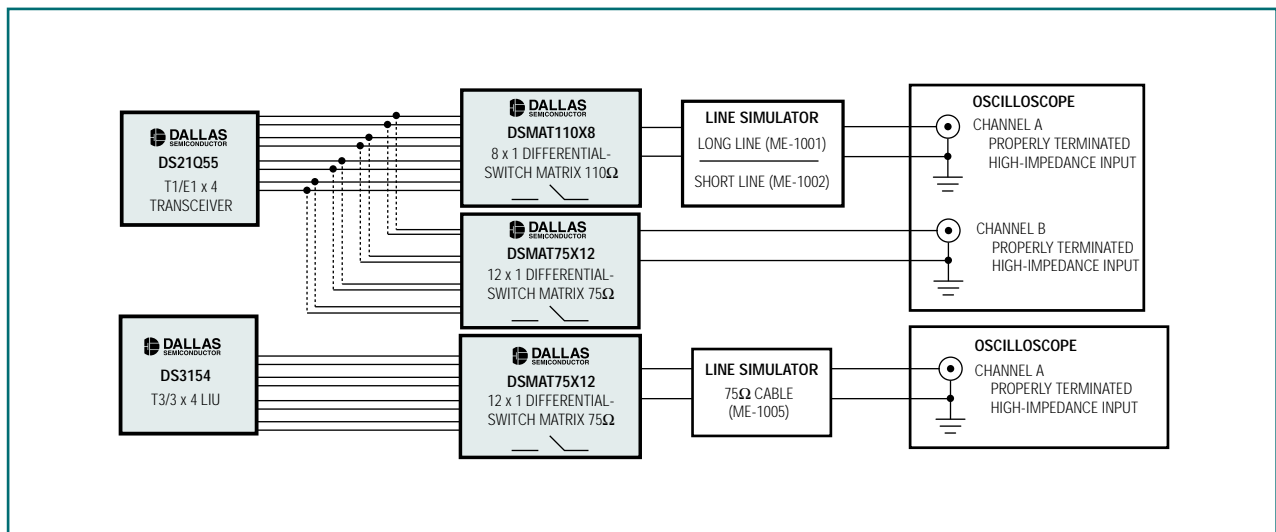


図6. T1及びT3ネットワークでは送信ラインへの適切な容量負荷を提供するために、通常ラインシミュレータが1つ追加されます。

DESIGN SHOWCASE

曲線近似(カーブフィッティング)で バンドギャップベース温度センサの誤差を減少

ダイレクトトゥデジタル温度センサICは、通常、妥当な価格で相対的に高精度の測定を行うためにバンドギャップ比例対絶対温度(PTAT)アーキテクチャを採用しています。マキシム/ダラスセミコンダクタ社では、独自の製造方法を使って温度精度が最高 ± 0.5 の工場較正済みバンドギャップ/PTATベース温度センサを提供しています。多くのアプリケーションに関してはこの精度レベルで十分と言えますが、ある種の科学的及び産業用アプリケーションでは更に高い精度が要求されます。

バンドギャップ電圧係数内の特有の曲率によって、バンドギャップベースの温度センサの狭い温度範囲を超えた部分の正確な較正が限定されます。幸いにして、電圧係数の非線形性は、二次的な形状を持っています。これにより、ユーザが誤差特性のオフセット及び曲率を補償することによって、数学的に精度を10倍以上改善することが容易になります。この改善は二次式をデバイス誤差曲線に「フィッティング(適合させる)」させ、ある特定温度において誤差を部分的に除去するためにカスタム化された等式を使うことによって達成できます。本文ではこの曲線近似手法の詳細を説明します。

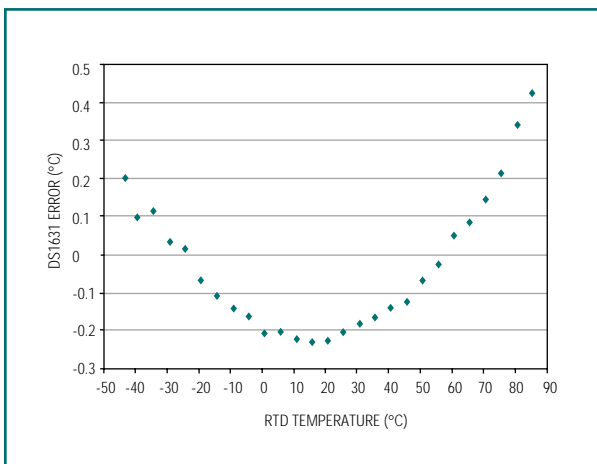


図1. DS1631の測定誤差対RTD測定温度の例で、明らかに二次的な曲率が見られます。

概念

バンドギャップ回路のPTATノードは上昇する温度と共に単調に増加する電圧係数を持ち、時間及び環境ストレスに対して非常に安定しています。これらの特性によって、バンドギャップPTATノードは、適切な較正条件下において高い精度を提供する優秀な温度測定デバイスとなります。

PTAT特性がおおよそ線形であるにもかかわらず、PTATは周辺温度に相対的な二次誤差と解釈される若干二次的な曲率を持っています。この点を例示してみます。熱伝導性の液体バスの温度を温度範囲-3 ~ +85 まで5 間隔で測定するためにDS1631 ICが使用されました。DS1631によるそれぞれの測定の間、液体の非常に正確な温度測定値を提供するために、NISTトレース可能プラチナRTDで液体の温度を同時に測定しました。図1には、RTD測定に対するDS1631測定誤差がプロットされています。この図で、二次的な曲率がはっきりと見られます。このプロットが曲線の中央でネガティブオフセットを示していることに留意して下さい。このオフセットは、中央温度で精度が下がっても、全体的な精度が広範囲において高まるように、較正中意図的に導入されました。

以下のセクションで示される誤差補正方法は、バンドギャップベース温度センサの出力特性の曲率及びオフセット両方を補償します。

実施

バンドギャップベースの温度センサ(図1に示されるような)の二次的な誤差特性は以下の等式で表現されます。

$$\text{Error} = \text{OFFSET} + \alpha(T_{\text{TS}} - T_{\text{ZERO_SLOPE}})^2 \quad (1)$$

この場合、 T_{TS} は温度センサが測定した温度で、 α は曲率補正係数です。 $T_{\text{ZERO_SLOPE}}$ は誤差曲線がzero slopeを持つ場合の温度です。OFFSETは $T_{\text{ZERO_SLOPE}}$ の時の誤差です。

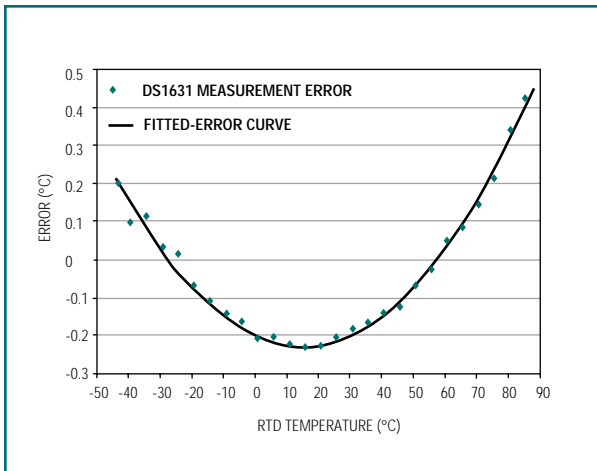


図2. DS1631測定誤差に対するフィット済み誤差曲率のこの例は、特種の科学用及び産業用アプリケーションに要求されるハイレベルの精度を表しています。

等式1が温度センサの出力誤差曲線に近似適合するように、 α 、OFFSET、及び T_{ZERO_SLOPE} の値を決定すると、ユーザはいかなる温度においても近似測定誤差を計算し、測定温度から計算値を引くことによって誤差の補償ができます。つまり補償された温度は次のように計算されます。

$$T_{COMP} = T_{TS} - \text{Error} = T_{TS} - [\text{OFFSET} + \alpha(T_{TS} - T_{ZERO_SLOPE})^2] \quad (2)$$

ベストフィット曲線を提供する T_{ZERO_SLOPE} 、OFFSET、及び α の値に達するには数度のイタレーションを必要とするかもしれないことを留意して下さい。最初の T_{ZERO_SLOPE} 及びOFFSETの概算がでたら、 α は簡単に入手できる数学またはスプレッドシートのソフトを使って計算することができます。

最高の結果を出すには、各温度センサが特定デバイスのベストフィット計算誤差曲線を決定するために必要とされる温度範囲にわたって特性化されるべきでしょう。

例

この例には、前述の補償手法を説明するために、図1からのDS1631データが使われています。図1を検討すると、このデバイスの T_{ZERO_SLOPE} は+15 で、OFFSETは-0.23 で見積られています。これらの値を等式1に代入しこれを α について解くと、 $\alpha = 1.28 \times 10^{-4}$ となり、図2の測定誤差曲線に非常に近似適合しています。RTD測定温度に対する(等式2を使って計算された)補償済み温度の誤差が図3に図示されています。補償済み誤差は、-35 から+85 までの温度範囲において ± 0.06 以下で、補正されない場合、誤差は全温度範囲で+0.5 /-0.3 でした。つまり、この補償手法によって、工場の標準較正によって得られるよりもかなり高い精度がデバイスの特性温度範囲にわたり提供されます。また、サーモスタット動作にDS1631のEEPROMレジスタが必要とされない場合、補償係数をその中に保存することによってこの補正手法を単純化することが可能です。

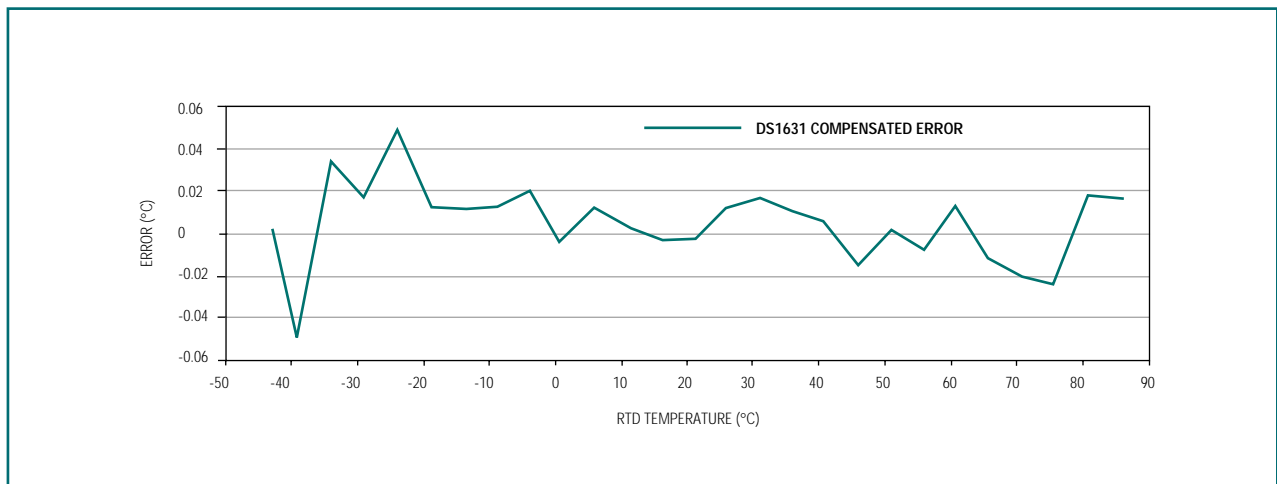


図3. 補償済み誤差は、デバイスの特性温度範囲にわたって、工場の標準較正よりもかなり高い精度を提供します。

DESIGN SHOWCASE

民生品における放射ノイズを減少するために スプレッドスペクトラム発振器を使用

合衆国内のラジオ周波数(RF)放射を規制する政府機関である連邦通信委員会(FCC)は、1975年にFCCパート15と呼ばれる新しい規制を定めました。これらの規制は、ラジオ及びTVトランスミッタ、または航空機誘導及び緊急ビーコンのような高出力RFエネルギーを意図的に放射する制御装置に関するものではなく、TV、自動車、及びウォークトーカーや電子遠隔コントロールのような低電力で非規制下にあるRFラジエータなどRFエネルギーを否意図的に放射してしまう装置に対する制御を追求したものでした。

何年か前にダラス/フォートワース空港で起きた、これらの規制確立の起動力となった良い例があります。パイロットが最近開発された電子フライトコントロールシステムを使って離陸及び着陸する時にロスオブコントロール(制御不能)状況が起きることを報告しました。FCCは、周辺郊外で使われている遠隔制御の車庫ドア自動開閉器の干渉が原因であることを突き止めました。パート15規制は、この問題に関して、他の電子デバイスが動作不能を起こすようなRFエネルギーを放射する米国内で販売される全ての電子装置は試験され認証されることが義務付けられていると述べています。

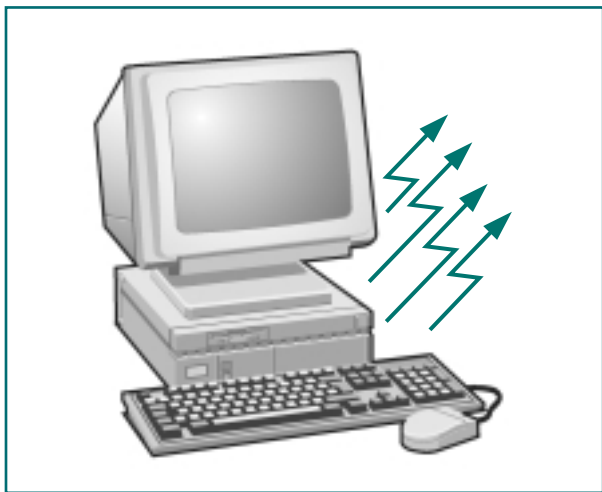


図1. 消費者用電子機器は否意図的にRFエネルギーを放射します。

1980年代及び1990年代に、電子レンジから携帯電話まで電子デバイスの種類が増え、これらのデバイス間のクロスインタフェアランス(相互干渉)が問題となりました。電子レンジはペースメーカーと干渉し、ケーブルモデムはコードレス電話と干渉してしまうような状態が起きました。同じくコンピュータのモニタからは周辺の他の電子機器と干渉を起こすに十分なエネルギーが放射されていました。

FCC及びヨーロッパの電磁適合性「Electro Magnetic Compatability」(EMC)局などの他の規制機関は、全ての電子製品からの放射に関する規制強化をすることによりこれらの問題に対応しました。米国では、FCCパート68により、産業用及び商業用電子デバイスが規制されました。パート68、クラスAは、産業環境で使用される装置に関係し、パート68、クラスBは消費者製品を取り扱っています。本文では、クラスBの電子機器についてのみ述べます。

消費者製品から何が放射されるのか？

変化する電子信号をもつ電子機器はいずれも放射します。一定の周波数で動くクロックをもつPCマザーボードの場合、マスタ発振器の周波数の周りに集中するRFエネルギーを放射します。

定義：

- 放射感受性とは、電子機器の外部RFエネルギー源からの干渉に対する感度です。
- 放射とは、PCまたはモニタのような電子機器によって、否意図的に放出された他の電子機器にある程度影響を与えるかもしれないRFエネルギーです(図1)。

PCマザーボードから放出されたRFエネルギーを測定すると、発振器の中央周波数に放射スパイクが存在します(図2)。FCCの消費者製品に対する要求条件(FCCパート68、クラスB)は、放射が特定される最大値以下でなければならないことを求めています。皮肉にも、それは電子デバイスが放出可能な総合エネルギーを制限するものではなく、1つの周波数で放射されうるエネルギー量のみを制限するものです。

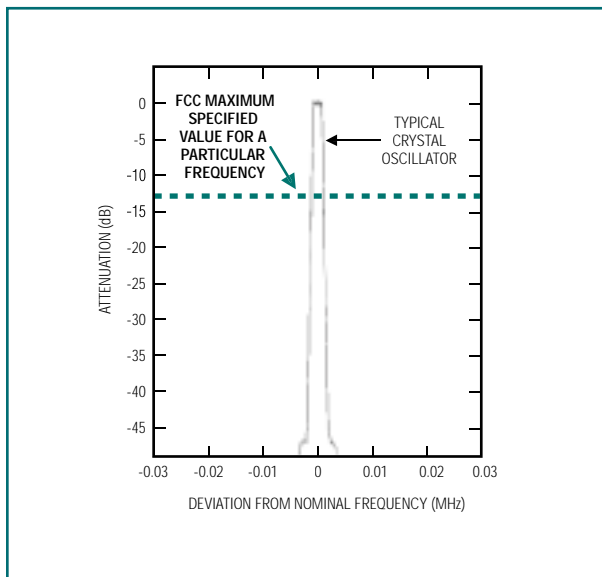


図2. 水晶発振器ベースの消費者製品からの放射は、ピーク放射を減少しない限り、FCCが義務付ける限界を超過する可能性があります。

放射を減少させる従来の古い方法は、閉じ込めるものでした。PCは、マザーボードから放射されるエネルギーを遮断し放散するために、接地されたスチールキャビネットをシールドとして使いました。電子デバイスの入れ物として使われたプラスチックキャビネットには、同様の目的が達成できるように金属層の塗装が施され接地されました。電子製品の数が増え、次第に小型化してくると、閉じ込めの手法を達成することが難しくなってきました。電子機器のより高速なクロック周波数はより速い高調波周波数を含んでおり、設計者はEMIフィルタリングのようなシールドを使い、放射を減少させるために慎重に回路のレイアウトを行わざるをえなくなりました。このようなアプローチは、消費者用電子製品が縮小化するにつれて、費用もかかり困難になってきました。これらのピーク放射を減少させる新しい方法が必要となってきました。

システムクロック周波数を拡張あるいはディザースることによって、放射を狭いスペクトラム上に「スミアする」ことができ、1つの周波数におけるピーク放射を減少することができます。これにより、設計技術者の仕事が簡素化され、製造された製品のコストが減少されます。過去数年間、ピーク放射を減少するためのスプレッドスペクトラムクロック発振器は、PCマザーボードからプリンタまで全ての製品において広く使われています。

スプレッドスペクトラムの歴史

第二次世界大戦中、米国海軍は、無線制御の魚雷が送信無線と同一周波数の強力なRF信号によって「ジャム(電波妨害)」されてしまうという問題を抱えていました。これは、放射妨害感受性の一例です。1942年8月11日に、Hedy Keisler MarkeyとGeorge Antheilが申請した「秘密通信システム」(米国特許番号2, 292,387)の特許があり、この問題が解決されました。このデバイスは、トランスミッタの周波数間で急速にスイッチさせるメカニズムを使っています(現在、この手法は周波数ホッピングと呼ばれています)。魚雷のレシーバに取り付けられた同じようなデバイスが同様の周波数間をスイッチして、トランスミッタ信号を捕獲しました。魚雷を制御する信号は、単一周波数の外部RF信号によってジャムされるほど長く1つの周波数に留まらなかったのです。半世紀後に、携帯電話やコードレス電話などの通信デバイスの干渉を減少させるために、この手法の更に高度なバージョンが使用されました。

放射を減少させるためにスプレッドスペクトラムテクノロジーを使う

消費者製品の放射を減少させる手法にスプレッドスペクトラムという用語が使用される一方、そのアプリケーションは、コードレス電話などのデバイスに使用されているものとは異なっています。コードレス電話(あるいは遠隔制御魚雷)では、トランスミッタ及びレシーバは、両者の動作周波数が一致して周波数帯域を掃引して、1つの周波数での放射妨害感受性を減少させます。

PCのような消費者製品における否意図的なトランスミッタのRF減少のためのスプレッドスペクトラムテクノロジーの使用は、ある周波数帯でPCを駆動するクロックの掃引が関係します。つまり、どの放射もその帯域中に拡散され、総エネルギーの少量が1つの周波数で放射されます。これによって、1つ周波数でのピークエネルギーが減少され、FCCによって義務付けられているレベル以下になります。

上記の方法は、信号レベルの関数として周波数を移動させる発振器へ信号を適用します。最も単純な形で、三角波信号が発振器に適用され、それが三角波の振幅の関数として発振器の周波数を変化させます(図3)。実際、適用された信号波形は、この三角波の例からほんの少し変化することもあります。

図4は、前述の水晶発振器の放射放出出力と比較した、ディザースされたDS1086発振器の放射出力です。また、

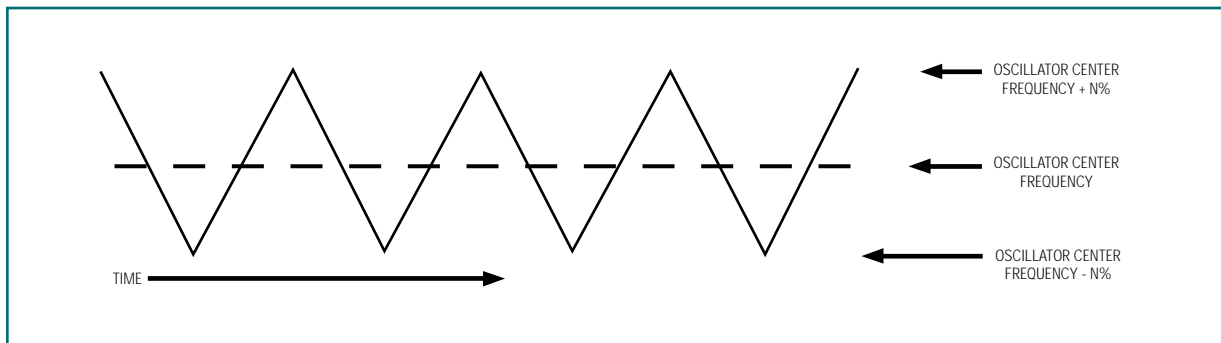


図3. 信号の周波数は、ディザーされる発振器よりもかなり低くなるように選択されます。結果的に、発振器によって駆動される電子機器は急速な周波数の変化に影響されません。

このグラフは、0%のディザーされた出力及び4%のディザーされた出力のDS1086を示しています。このグラフでは、発振器周波数を「スプレディング(拡散すること)」によって、いかに特定周波数の放射ピークを減少しFCCが義務付けるレベル以下にするかを示しています。

DS1086

DS1086は発振器出力にディザーを誘起するように設計されたEconOscillator™で、プリンタからゲーム機器に

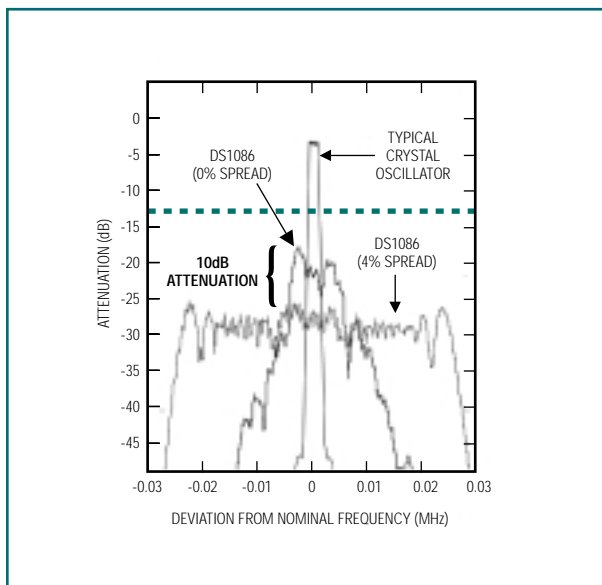


図4. スプレッドスペクトラム手法を使った放射放出の減少。0%ディザーのDS1086及びDS1073、DS1075、及びDS1077のような他のEconOscillatorの放射は、オールシリコン発振器に特有のディザリング特性があるため、水晶発振器の放射以下になります。

至るまでシステムの放射を減少させます。このデバイスは、2線インタフェースを介して5k毎に調整できるプログラム可能な66MHzから133MHzまでのクロック周波数発生器で構成されています。これは、5ビットデバダチェーンとともに、258kHzから133MHzまでの広範な周波数の選択を提供します。入力ピンは、クロック出力のゲート制御を提供し、ディザーをオンオフし、マスタをディセーブルします。0%、2%、及び4%の3つのディザーオプションが選択できます。他のメーカーの低EMI発振器とは異なり、DS1086は、動作に外付水晶又はクロックリファレンスを必要とせず、市場で入手可能な、最小の実装面積をもつ低EMIクロックとなっています(図5)。これは、8ピンSOPパッケージで提供されます。

他のEconOscillatorのように、DS1086は、中央周波数出力を発生するために、較正済み電圧制御発振器(VCO)と共に、高精度に制御されるデジタルアナログコンバータ(DAC)を使っています。周波数のディザリングは、三角波電圧信号をVCO入力に加算することによって出力周波数に注入されます。三角波の振幅が出力クロックのディザ率を決定します。これはアプリケーションに応じて0%、2%、または4%に設定可能です。0%ディザーの選択には、すべてのEconOscillatorのアーキテクチャに固有の約1%のディザーがあることを留意して下さい。この特性を持つ標準EconOscillatorでも水晶発振器と比較すると、追加の回路なしで、放射スペクトラムで最高10dBmの減少があります。

まとめ

消費者電子機器のFCC放射放出遵守規準は、回路設計者にとって設計を一層難しいものになりました。より高速のクロック速度はより高い高調波周波数が含まれ、放射放出を減少させるために、設計者はシールド、EMIフィルタリング、及び慎重な回路のレイアウトを強要されます。

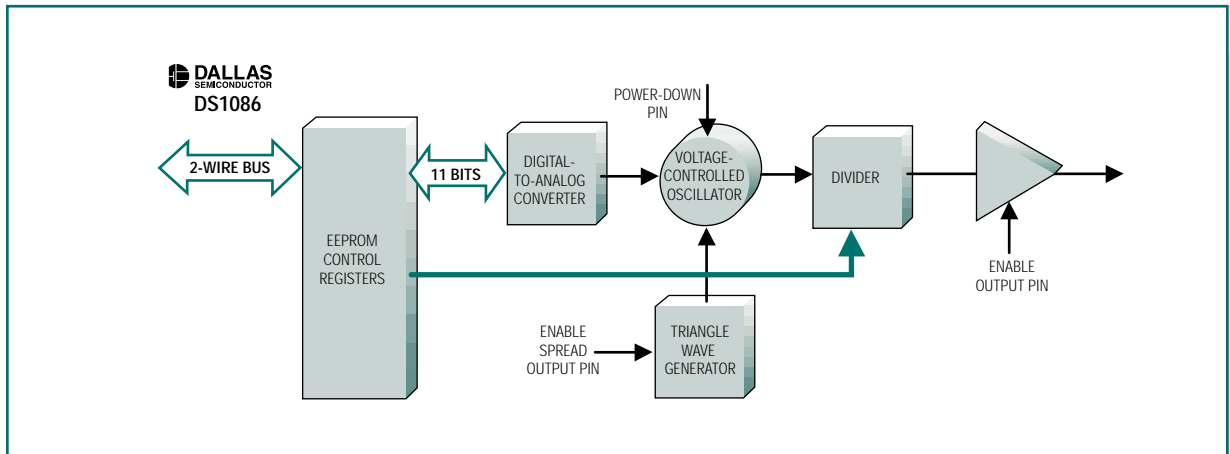


図5. DS1086は、他のEconOscillatorに見られる発振器と電圧制御発振器に適用される三角波信号を使って出力をデザイナーします。

システムのクロック周波数にFM変調またはディザリングを加えることによって、放射放出を狭いスペクトラムにわたり拡大することができ、どの1つの周波数においてもピーク放射放出を減少させることが可能です。これにより、設計者のエンジニアリング業務が簡素化され、製品の製造コストが減少されます。過去数年間、スプ

レッドスペクトラムクロック発振器の使用が広がってきました。このクロックの特長は、通常200ppmから300ppmくらいまでのかなり正確な周波数の短期的な安定性です。長期的な周波数安定性は、発振器の中央周波数の $1/2\%$ から4%の範囲の周波数値で掃引されます。