

常識を超えたANALOG IC

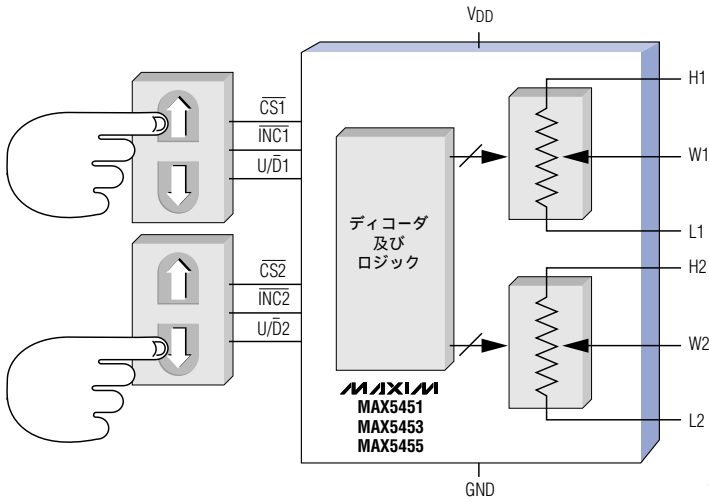
超小型256タップ デュアルデジタルポテンシオメータ

オリジナル
新製品

操作性に富んだアップ/ダウンインタフェース

5.0mm x 3.0mm

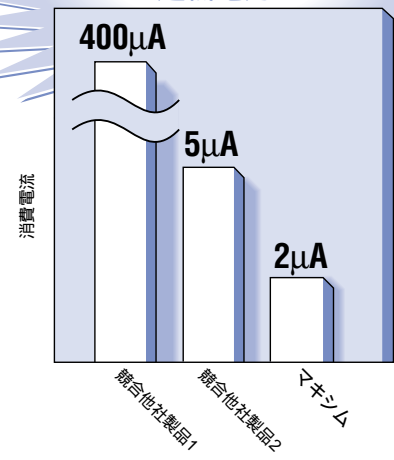
10ピン
μMAX



特長

- ◆ 256タップ
- ◆ 低抵抗温度係数：35ppm/
- ◆ 最大消費電流：2μA
- ◆ 単一電源：+2.7V～+5.5V
- ◆ ミッドスケールのパワーオンリセット

超低電力



品名	ピン数/ パッケージ	抵抗値 (k)	価格 (¥)*
MAX5450	10ピンμMAX	10	200
MAX5451	14ピンTSSOP	10	200
MAX5452	10ピンμMAX	50	200
MAX5453	14ピンTSSOP	50	200
MAX5454	10ピンμMAX	100	200
MAX5455	14ピンTSSOP	100	200

* 1,000個以上



D/Aコンバータ用技術資料を無料提供しています。
—24時間以内に発送。

(データシート及びサンプル請求用紙を含む)
技術資料及び無料サンプルはフリーダイヤルをご利用ください。
TEL : 0120-231690 FAX : 0120-231691

NEW! 価格、納期情報及び少量オーダーをオンラインで! 詳しくはwww.maxim-ic.comをご覧ください。お問い合わせは米国本社まで直接どうぞ。電話: 408-222-7230



日本語インターネット情報サービス : www.maxim-ic.com

株式会社イーストンエレクトロニクス
〒103-0021 中央区日本橋本石町3-3-10
☎03(3279)1922
立川営業所 ☎0425(27)3431
熊谷営業所 ☎0485(25)1407
取手営業所 ☎0471(85)0571
山梨営業所 ☎0555(23)7811
近畿営業所 ☎0775(67)3831
栃木出張所 ☎028(638)3166
上田出張所 ☎0268(25)6197

インターニックス株式会社
〒163-1378 新宿区西新宿6-5-1 私書箱1627
新宿アイランドタワー8F ☎03(5322)1700
関西支社 ☎06(6364)5971
大宮営業所 ☎048(668)1471
京都営業所 ☎075(361)5601
厚木営業所 ☎046(221)1334
八王子営業所 ☎0426(45)8371
長野営業所 ☎0268(25)1610
名古屋営業所 ☎052(452)8841
福岡営業所 ☎092(472)7716

●お問い合わせ及び資料は各販売代理店へ
丸文株式会社
〒103-8577 中央区日本橋大伝馬町8-1 丸文ダイヤル ☎03(3639)0677
中部支社 ☎052(563)1188
関西支社 ☎06(6301)1551
立川支店 ☎0425(25)1551
湘南支店 ☎0466(24)6111
大宮支店 ☎048(645)6671
京都支店 ☎075(352)1072
九州支店 ☎092(471)5666
郡山営業所 ☎0249(39)0541
松本営業所 ☎0263(36)0248

マキシム・ジャパン株式会社
〒169-0051 東京都新宿区西早稲田3-30-16
(ホリゾン1ビル)
TEL (03) 3232-6141
FAX (03) 3232-6149
www.maxim-ic.com
大阪営業所 TEL (06) 6537-0431