

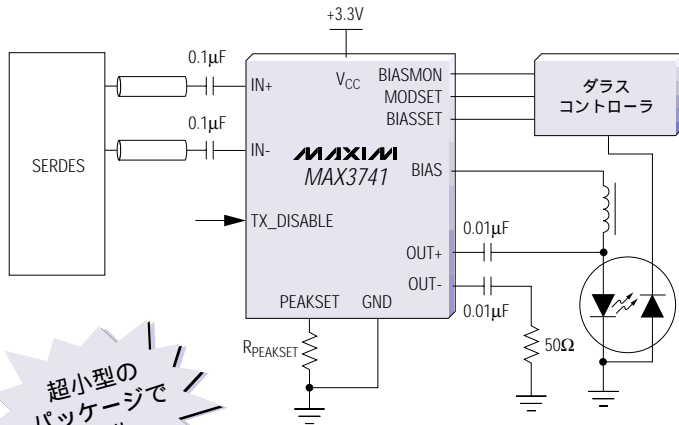
常識を超えたANALOG IC

オリジナル
新製品

3mm x 3mm VCSEL ドライバ 診断付SFF/SFPモジュール用の 超小型ソリューションを提供

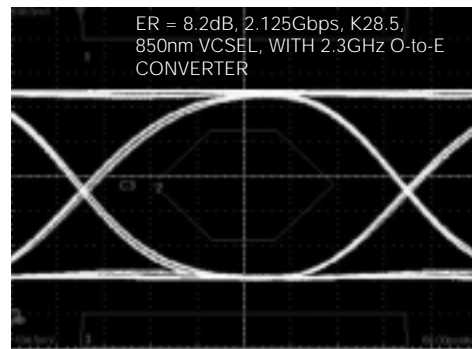
MAX3741のVCSELドライバは、1Gbpsから3.2GbpsのSFF/SFP光ファイバモジュールに最適です。大変調電流及びオプションのピーキング電流が優れたアイマスクマージンと低ジッタを提供します。トランスミッタの設計がMAX3741の超小型QFNパッケージ、低電力、及び内蔵バイアスモジュレータによって簡素化されます。

MAX3741アプリケーション回路



超小型の
パッケージで
提供

MAX3741光アイダイアグラム



- ◆ 3mm x 3mm QFNパッケージ
- ◆ バイアス電流：1mA ~ 15mA
- ◆ 変調電流：2mA ~ 15mA
- ◆ 超低ジッタ
- ◆ オプションのピーキング電流
- ◆ 動作温度範囲：-40 ~ +85

品名	機能	自動電力制御	データ速度	温度範囲 ()	サイズ	ピン数/パッケージ	価格 [†] (¥)
MAX3741ETE	+3.3V SFP VCSELドライバ	×	1Gbps - 3.2Gbps	-40 ~ +85	3mm x 3mm	16QFN	900
MAX3740ETG	+3.3V SFP VCSELドライバ		1Gbps - 3.2Gbps	-40 ~ +85	4mm x 4mm	24QFN	990
MAX3735EGG	+3.3V SFP FP/DFBドライバ		155Mbps - 2.7Gbps	-40 ~ +85	4mm x 4mm	24QFN	1,060
MAX3735E/D	+3.3V SFP FP/DFBドライバ		155Mbps - 2.7Gbps	-40 ~ +85	—	ダイ	990

[†] 1,000個以上。価格は設計の指針として記載されており、為替レート等により変動します。全てのパッケージが1,000個単位で提供されるわけではありません。最小購入数量は製品によって異なることがあります。

ファイバ用技術資料を無料提供しています
—24時間以内に発送

(データシート及びサンプル請求用紙を含む)
技術資料及び無料サンプルはフリーダイヤルをご利用ください
TEL : 0120-231690 FAX : 0120-231691

価格、納期情報及び少量オーダーをオンラインで！詳しくはwww.maxim-ic.comをご覧ください。お問い合わせは米国本社まで直接どうぞ。電話：408-222-7230

2002年版
データカタログの
日本語版CD-ROM
無料提供中！



日本語インターネット情報サービス : www.maxim-ic.com

●お問い合わせ及び資料は各販売代理店へ

丸文株式会社
〒103-8577 中央区日本橋大伝馬町8-1 丸文ダイヤビル ☎03(3639)0677

中部支社 ☎052(563)1180
関西支社 ☎06(6350)2761
上川支店 ☎0425(25)1551
湘南支店 ☎0466(24)6111
大宮支店 ☎048(645)6671

京都支店 ☎075(352)1072
九州支店 ☎092(471)5666
郡山営業所 ☎0249(39)0541
松本営業所 ☎0263(36)0248

インターニクス株式会社
〒163-1378 新宿区西新宿6-5-1 私書箱1627
新宿アイランドタワー8F ☎03(5322)1702

関西支社 ☎06(6364)5971
大宮営業所 ☎048(668)1471
京都営業所 ☎075(361)5601
厚木営業所 ☎046(221)1334
八王子営業所 ☎0426(45)8371
長野営業所 ☎0268(25)1610
名古屋営業所 ☎052(452)8841
福岡営業所 ☎092(472)7716

マイクロテック株式会社
〒168-0063 杉並区和泉2-7-5
☎03(5300)5535

東日本営業本部 ☎03(5444)2641
西日本営業本部 ☎0268(25)1610
関西支店 ☎06(6263)5080
名古屋営業所 ☎052(973)2066

マキシム・ジャパン株式会社
〒169-0051 東京都新宿区西早稲田3-30-16
(ホリゾン1ビル)
TEL (03) 3232-6141
FAX (03) 3232-6149
www.maxim-ic.com

大阪営業所 TEL (06) 6537-0431