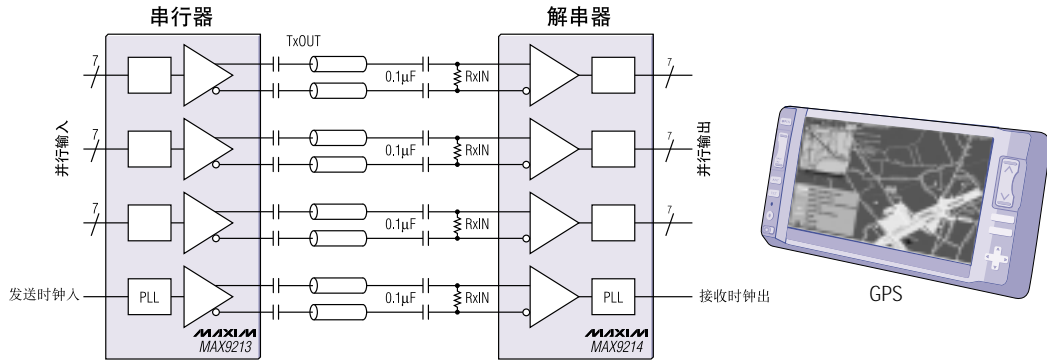


为 LCD 提供 21 位、 直流平衡式 LVDS 串行/解串器

直流平衡模式适用于高达 768 x 1024 的分辨率，是汽车应用的理想选择



- ◆ 可编程直流平衡或非直流平衡工作模式
- ◆ 直流平衡编码允许采用交流耦合，容许串行器和解串器之间有地电位偏移，并提供短路至电池保护
- ◆ 每个数据通道工作于 600Mbps 时能够驱动 10 米电缆
- ◆ 直流平衡模式下集成的 110Ω (典型值) 串行器输出电阻降低了反射
- ◆ LVDS I/O 符合 IEC61000-4-2 第 4 级 ESD 要求 (±15kV 气隙, ±8kV 接触放电)
- ◆ 专用的解串器输出电源引脚适用于 3.3V 或 5V 输出电平

新
新

新
新

| 型号 | 并行接口 (位) | f _{MAX} 直流平衡 (MHz) | f _{MAX} 非直流平衡 (MHz) | 非直流平衡工作时可升级 | 引脚 - 封装 | 价格 (美元) |
|-------------|----------|-----------------------------|------------------------------|-------------|----------|---------|
| 串行器 | | | | | | |
| MAX9205 | 10 | — | 16 至 40 | DS92LV1021A | 28-SSOP | 5.00 |
| MAX9207 | 10 | — | 40 至 66 | DS92LV1023 | 28-SSOP | 5.20 |
| MAX9209/11* | 21 | 8 至 34 | 10 至 40 | DS90CR215 | 48-TSSOP | 3.90 |
| MAX9213/15* | 21 | 34 至 66 | 40 至 85 | DS90CR217 | 48-TSSOP | 6.30 |
| 解串器 | | | | | | |
| MAX9206 | 10 | — | 16 至 40 | DS92LV1212A | 28-SSOP | 5.00 |
| MAX9208 | 10 | — | 40 至 60 | DS92LV1224 | 28-SSOP | 5.20 |
| MAX9210/12* | 21 | 8 至 34 | 10 至 40 | DS90CR216A | 48-TSSOP | 3.90 |
| MAX9214/16* | 21 | 34 至 66 | 40 至 85 | DS90CR218A | 48-TSSOP | 6.30 |
| MAX9220* | 21 | 8 至 34 | 10 至 40 | 后沿; 同步 | 48-TSSOP | 3.90 |
| MAX9222* | 21 | 34 至 66 | 40 至 85 | 后沿; 同步 | 48-TSSOP | 6.30 |

* 未来产品—供货状况请联络厂方。

† 1,000 以上建议转售价。价格仅供设计参考，且为美国离岸价。国际价格将因当地关税、税率和汇率而异。并非所有封装均以 1k 单位供货，有些可能要求最小订购量。



www.maxim-ic.com

免费提供高速互连设计指南—24 小时内送出!

致电: (010) 6201 0598
可索取设计指南和免费样品

中文网址: www.maxim-ic.com.cn

销售商: SOLOMON QCE 庆成企业有限公司
北京: 010-68408123 (电话) 68408125 (传真)
上海: 021-68867026 (电话) 68867217 (传真)
深圳: 0755-83782626 (电话) 83781753 (传真)
成都: 028-85535552 (电话) 85593712 (传真)
南京: 025-6899420 (电话) 6899419 (传真)
香港: 852-24934202 (电话) 24136307 (传真)

INGRAM MICRO 英迈国际(中国)有限公司
北京: 010-82644888 (电话) 82644333 (传真)
上海: 021-64435555 (电话) 64433355 (传真)
深圳: 0755-83663721 (电话) 83663027 (传真)
成都: 028-85557111 (电话) 85535201 (传真)
武汉: 027-87272022 (电话) 87275076 (传真)
香港: 852-27411212 (电话) 27418552 (传真)

AVNET 安富利科技香港有限公司
北京: 010-64413113 (电话) 64438260 (传真)
上海: 021-52062288 (电话) 52062299 (传真)
深圳: 0755-83781886 (电话) 83780079 (传真)
香港: 852-21765388 (电话) 27902182 (传真)

MAXIM 北京办事处
免费电话: 800 810 0310
电话: 010-62010598
传真: 010-62010298