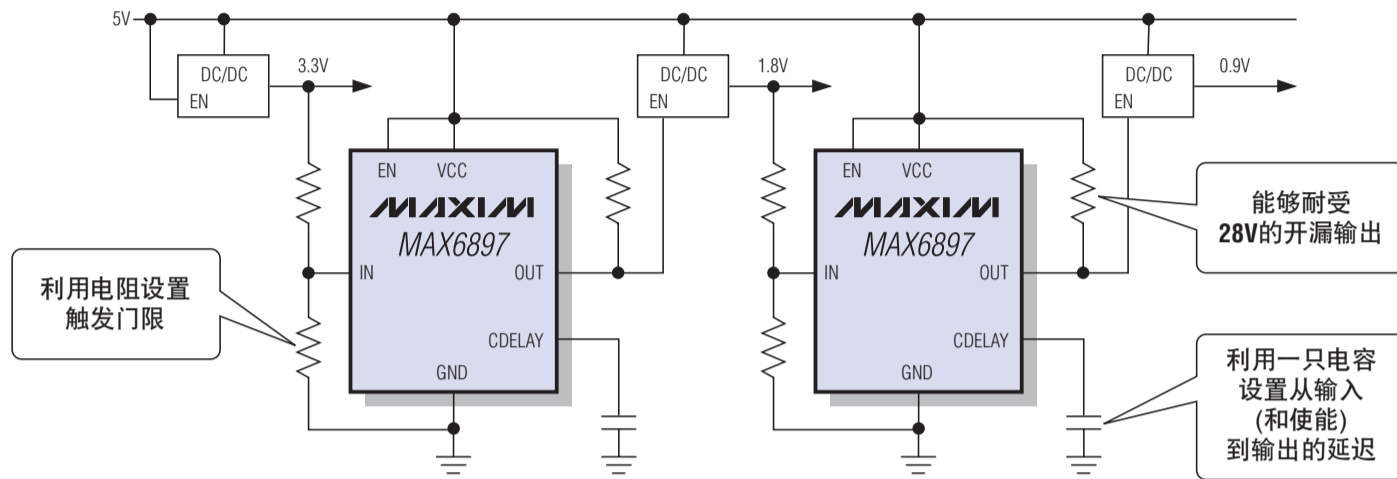


# 超小型、高精度排序 和监视方案

对于低功耗、空间局促的应用非常理想



## Maxim在四个方面的突出优势!

| 特性             | MAXIM                   | 原有产品             |
|----------------|-------------------------|------------------|
| 1. 更高的门限精度     | <b>1.80%</b>            | 6.70%            |
| 2. 更小的封装       | 1.5mm x 1.0mm $\mu$ DFN | 2.1mm x 2mm SC70 |
| 3. 更宽的工作范围     | 1.5V至5.5V               | 2.25V至3.6V       |
| 4. 可利用电容调节开启延迟 | 是                       | 否                |



比原有产品  
缩小64%!

| 型号         | 推挽<br>OUT | 推挽<br>OUT | 开漏<br>OUT | 开漏<br>OUT | 开启延迟           |
|------------|-----------|-----------|-----------|-----------|----------------|
| MAX6895A/P | x         |           |           |           | 电容调节/1 $\mu$ s |
| MAX6896A/P |           | x         |           |           | 电容调节/1 $\mu$ s |
| MAX6897A/P |           |           | x         |           | 电容调节/1 $\mu$ s |
| MAX6898A/P |           |           |           | x         | 电容调节/1 $\mu$ s |



**MAXIM**  
www.maxim-ic.com.cn



免费提供微处理监控电路指南-24小时内送出!

致电: (010) 6201 0598  
可索取设计指南和免费样品

中文网址: www.maxim-ic.com.cn

销售商: AVNET 安富利科技香港有限公司  
北京: 010-64413113 (电话) 64438246 (传真)  
上海: 021-52062288 (电话) 52062299 (传真)  
深圳: 0755-83781886 (电话) 83783139 (传真)  
香港: 852-21765388 (电话) 27902182 (传真)  
西安: 029-88311055 (电话) 88310390 (传真)  
福州: 0591-87737234 (电话) 87737194 (传真)

SOLOMON QCE 庆成企业有限公司  
北京: 010-68408123 (电话) 68408125 (传真)  
上海: 021-68867026 (电话) 68867217 (传真)  
深圳: 0755-83782626 (电话) 83781753 (传真)  
成都: 028-85535552 (电话) 85593712 (传真)  
南京: 025-86899420 (电话) 86899419 (传真)  
香港: 852-24934202 (电话) 24136307 (传真)

INGRAM MICRO 英迈国际(中国)有限公司  
北京: 010-82644888 (电话) 82644333 (传真)  
上海: 021-64435555 (电话) 64433355 (传真)  
深圳: 0755-83663721 (电话) 83663027 (传真)  
成都: 028-85218282 (电话) 85218383 (传真)  
武汉: 027-87272022 (电话) 87275076 (传真)  
香港: 852-27411212 (电话) 27418552 (传真)

**MAXIM 北京办事处**  
免费电话: 800 810 0310  
电话: 010-62010598  
传真: 010-62010298