

# 精度更高的低功耗、 4电压监控电路

±1%的门限精度可有效延长  
便携产品的电池寿命

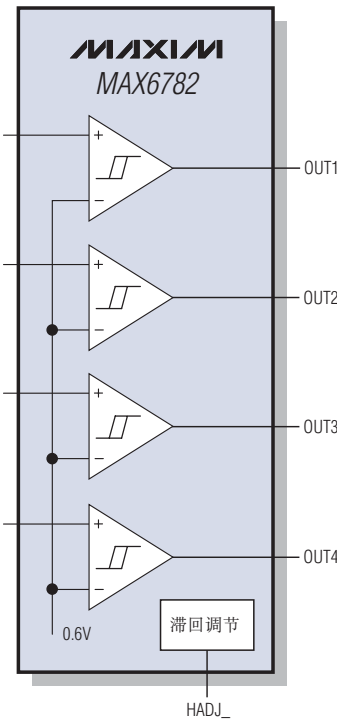
- ◆ 5.7μA电源电流
- ◆ 电池反接保护

能够以±1%的精度监测低至  
0.6V的电压

- ◆ 低电压核电源的理想选择
- ◆ 可选择欠压或过压监测

可调节滞回提供设计灵活性

- ◆ 适用于汽车、工业应用中的高  
瞬变系统



型号	监测电压	监测配置	封装
MAX6782/MAX6783	4	UV	TQFN (3mm x 3mm)
MAX6784/MAX6785	3	UV	
MAX6786/MAX6787/MAX6788	2	UV	
MAX6789/MAX6790	4	OV	SC70/μDFN
MAX6775/MAX6776/MAX6777	1	UV	
MAX6778/MAX6779/MAX6781	2	UV	



www.maxim-ic.com.cn

免费提供μP监控设计指南—24小时内送出!

请致电: (010) 6211 5199, 索取设计指南和免费样品  
样品发放细则见Maxim网站

中文网址: www.maxim-ic.com.cn

销售商: AVNET 安富利科技香港有限公司  
北京: 010-82062488 (电话) 82062427 (传真)  
上海: 021-52062288 (电话) 52062299 (传真)  
深圳: 0755-83781886 (电话) 83783139 (传真)  
香港: 852-21765388 (电话) 27902182 (传真)  
西安: 029-88311055 (电话) 88310390 (传真)  
福州: 0591-87737234 (电话) 87737194 (传真)

SOLOMON QCE 庆成企业有限公司  
北京: 010-62157191 (电话) 62157195 (传真)  
上海: 021-68867026 (电话) 68867217 (传真)  
深圳: 0755-83782626 (电话) 83781753 (传真)  
成都: 028-85535552 (电话) 85593712 (传真)  
南京: 025-86899420 (电话) 86899419 (传真)  
香港: 852-24934202 (电话) 24136307 (传真)

INGRAM MICRO 英迈国际(中国)有限公司  
北京: 010-88827188 (电话) 88827111 (传真)  
上海: 021-24016888 (电话) 24016651 (传真)  
深圳: 0755-83663008 (电话) 83663027 (传真)  
成都: 028-85218282 (电话) 85218383 (传真)  
武汉: 027-87538628 (电话) 87538557 (传真)  
香港: 852-27411212 (电话) 27418552 (传真)

Maxim北京办事处  
免费电话: 800 810 0310  
电话: 010-62115199  
传真: 010-62115299