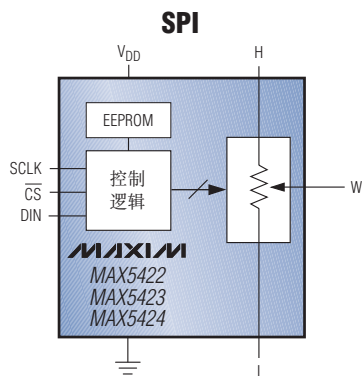


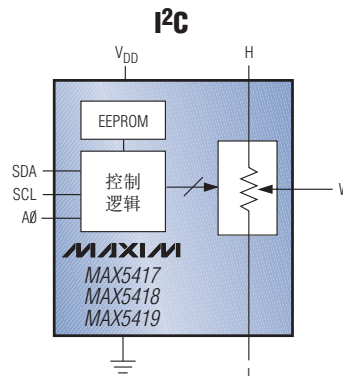
256抽头、SPI或I²C接口、单路或双路非易失数字电位器

MAX54xx系列数字电位器具有35ppm/°C的端到端温漂系数和低至1μA(最大值)的电源电流,能够在任何应用中提供**增值**设计。该系列产品具有单路或双路电阻,提供**多种**电阻值并可选择I²C或SPI™接口。如此**灵活**的配置架构,使得MAX54xx系列产品可理想用作电阻分压器和可变电阻。

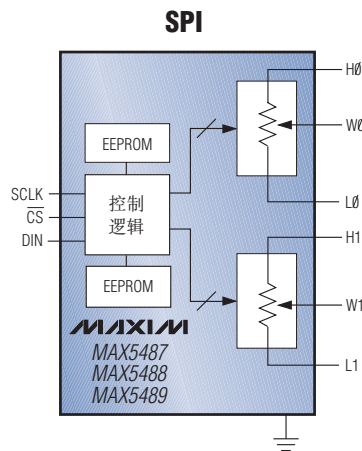


单路

- EEPROM存储断电之前的抽头位置
- 微小的3mm x 3mm、8引脚TDFN封装
- 35ppm/°C的端到端温度系数和5ppm/°C的比例温度系数
- 2.7V至5.25V单电源供电
- 1μA(最大值)待机电流
- 每款器件具有8个独立的I²C地址

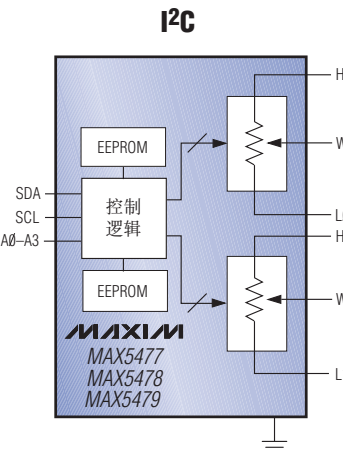


I²C



双路

- 双EEPROM存储断电之前的抽头位置
- 微小的3mm x 3mm、16引脚TQFN封装
- 35ppm/°C的端到端温度系数和5ppm/°C的比例温度系数
- 2.7V至5.25V单电源供电
- 1μA(最大值)待机电流
- 每款器件具有8个独立的I²C地址



I²C

型号	电位器数	接口	端到端电阻 (kΩ)	价格† (元)
MAX5417/MAX5418/MAX5419	1	I ² C	50/100/200	9.4
MAX5422/MAX5423/MAX5424	1	SPI	50/100/200	9.4
MAX5477/MAX5478/MAX5479	2	I ² C	10/50/100	12.0
MAX5487/MAX5488/MAX5489	2	SPI	10/50/100	12.0



SPI是Motorola, Inc.的商标。

†1000片以上建议转售价,价格仅供参考,且为按美国离岸价依汇率1:7.38折合成人民币的参考价格,该价格将因当地关税、税率和汇率而异,并非所有的封装均以1k单位供货,有些可能要求最小订购量。

样品申请与技术支持

(010) 6211 5199

免费电话: 800 810 0310

www.maxim-ic.com.cn/support



www.maxim-ic.com.cn