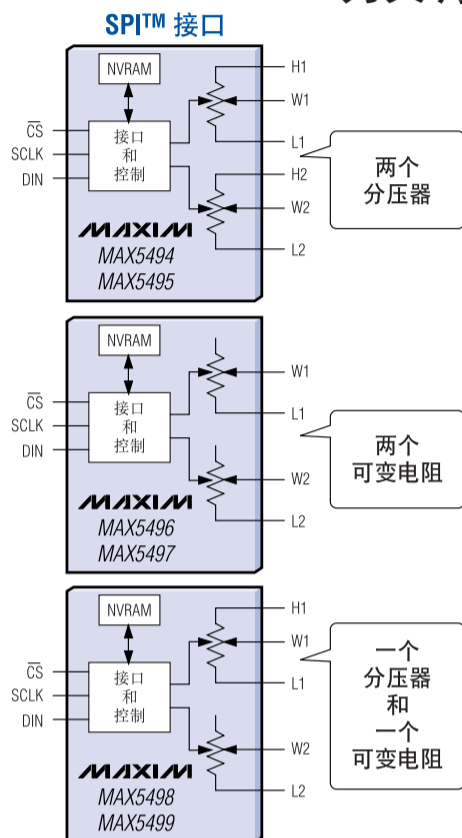


具有超低温度系数的微型 1024 级非易失数字电位器

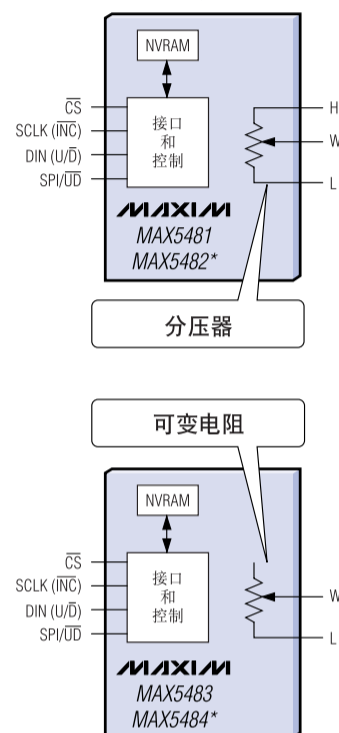
为失调、增益和对比度的控制提供更高分辨率!



超低
35ppm/°C 端到端
和 5ppm/°C 比例系数
温度漂移

- ◆ 上电时利用非易失存储器恢复滑动端位置
- ◆ 10kΩ 和 50kΩ 端到端阻值
- ◆ 高可靠非易失存储器
 - ◆ 100,000 次滑动端存储循环
 - ◆ 滑动端数据可保存 100 年
- ◆ <1μA 的待机电流
- ◆ 工作于 +2.7V 至 +5.25V 单电源或 ±2.5V 双电源
- ◆ 无扰动切换

简单、引脚可选的
3线SPI或上/下型
接口



型号	温度范围 (°C)	封装	配置	电阻 (kΩ)	价格 (元) [†]
MAX5481	-40 至 +85	16-TQFN /14-TSSOP	分压器	10	16.5
MAX5482*	-40 至 +85	16-TQFN /14-TSSOP	分压器	50	16.5
MAX5483	-40 至 +85	16-TQFN /14-TSSOP	可变电阻	10	16.5
MAX5484*	-40 至 +85	16-TQFN /14-TSSOP	可变电阻	50	16.5
MAX5494	-40 至 +85	16-TQFN	两个分压器	10	30.5
MAX5495	-40 至 +85	16-TQFN	两个分压器	50	30.5
MAX5496	-40 至 +85	16-TQFN	两个可变电阻	10	30.5
MAX5497	-40 至 +85	16-TQFN	两个可变电阻	50	30.5
MAX5498	-40 至 +85	16-TQFN	一个分压器和一个可变电阻	10	30.5
MAX5499	-40 至 +85	16-TQFN	一个分压器和一个可变电阻	50	30.5

SPI是Motorola, Inc.的商标。

[†]1,000以上建议转售价, 价格仅供参考, 且为按美国离岸价依汇率1:8.29折合成人民币的参考价格。该价格将因当地关税、税率和汇率而异。并非所有的封装均以1k单位供货, 有些可能要求最小订购量。

*未来产品—供货状况请联络厂方。



www.maxim-ic.com.cn

免费提供数字电位器设计指南—24小时内送出!

致电: (010) 6201 0598
可索取设计指南和免费样品



中文网址: www.maxim-ic.com.cn

销售商: SOLOMON QCE 庆成企业有限公司
北京: 010-68408123 (电话) 68408125 (传真)
上海: 021-68867026 (电话) 68867217 (传真)
深圳: 0755-83782626 (电话) 83781753 (传真)
成都: 028-85535552 (电话) 85593712 (传真)
南京: 025-86899420 (电话) 86899419 (传真)
香港: 852-24934202 (电话) 24136307 (传真)

INGRAM MICRO 英迈国际(中国)有限公司
北京: 010-82644888 (电话) 82644333 (传真)
上海: 021-64435555 (电话) 64433355 (传真)
深圳: 0755-83663721 (电话) 83663027 (传真)
成都: 028-85218282 (电话) 85218383 (传真)
武汉: 027-87272022 (电话) 87275076 (传真)
香港: 852-27411212 (电话) 27418552 (传真)

AVNET 安富利科技香港有限公司
北京: 010-64413113 (电话) 64438246 (传真)
上海: 021-52062288 (电话) 52062299 (传真)
深圳: 0755-83781886 (电话) 83783139 (传真)
香港: 852-21765388 (电话) 27902182 (传真)
西安: 029-88311055 (电话) 88310390 (传真)

MAXIM 北京办事处
免费电话: 800 810 0310
电话: 010-62010598
传真: 010-62010298