

高频 PWM 控制器具有更高精度和可编程开关频率，在四个方面更胜一筹

高集成度电流模式 PWM 控制器，支持通用离线、电信和 12V 输入电压

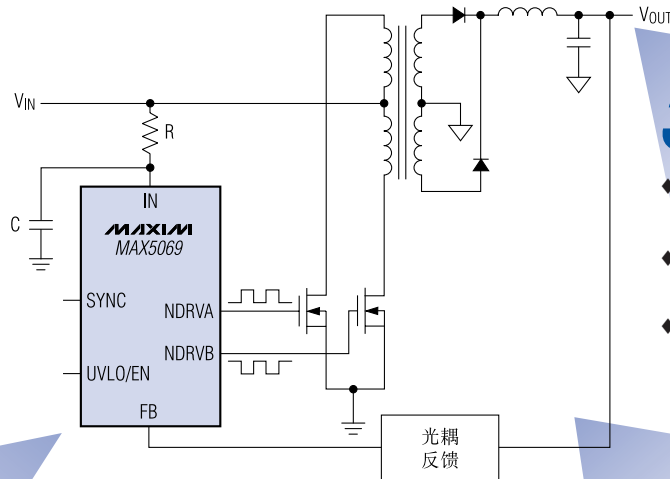
-40°C 至 +125°C 工作温度范围

1 缩小尺寸

- ◆ 振荡频率可编程，从 50kHz 至 2.5MHz
- ◆ ±4.5% 高精度开关频率——胜出原有产品 3 倍

2 优异的故障控制功能

- ◆ 集成的故障保护(打嗝模式)防止元件过热并提供短路保护
- ◆ 40ns 逐周期限流传输延迟



3 改善性能

- ◆ 数字软启动保证 V_{OUT} 单调上升，并消除了过冲
- ◆ 50 μ A 启动电流——比原有产品低 20 倍
- ◆ 320mV 检流门限——比原有产品低 3 倍

4 设计灵活

- ◆ 外部频率同步
- ◆ 可编程 UVLO 和滞回

请访问 www.maxim-ic.com.cn/isolated-power

型号	输入电压	输出数	封装	应用	价格 [†] (元)
MAX5068	整流后的 85V _{AC} 至 265V _{AC} ，或 36V _{DC} 至 75V _{DC} ，或 10.8V _{DC} 至 24V _{DC}	单	垫盘外露的 16 引脚 TSSOP	反激，正激	10.9
MAX5069	整流后的 85V _{AC} 至 265V _{AC} ，或 36V _{DC} 至 75V _{DC} ，或 10.8V _{DC} 至 24V _{DC}	双	垫盘外露的 16 引脚 TSSOP	推挽，半桥，全桥	13.2

[†]1,000 元以上建议转售价，价格仅供参考，且为按美国离岸价依汇率 1:8.29 折合成人民币的参考价格。该价格将因当地关税、税率和汇率而异，并非所有的封装均以 1k 单位供货，有些可能要求最小订购量。



www.maxim-ic.com.cn

免费提供电源设计指南—24 小时内送出!

致电：(010) 6201 0598
可索取设计指南和免费样品

中文网址：www.maxim-ic.com.cn

诚聘

敬业者的新天地!
聘多专业电子工程师、商务人员
详见 MAXIM 中文网站

销售商：SOLOMON QCE 庆成企业有限公司
北京：010-68408123 (电话) 68408125 (传真)
上海：021-68867026 (电话) 68867217 (传真)
深圳：0755-83782626 (电话) 83781753 (传真)
成都：028-85535552 (电话) 85593712 (传真)
南京：025-6899420 (电话) 6899419 (传真)
香港：852-24934202 (电话) 24136307 (传真)

INGRAM MICRO 英迈国际(中国)有限公司
北京：010-82644888 (电话) 82644333 (传真)
上海：021-64435555 (电话) 64433355 (传真)
深圳：0755-83663721 (电话) 83663027 (传真)
成都：028-85218282 (电话) 85218383 (传真)
武汉：027-87272022 (电话) 87275076 (传真)
香港：852-27411212 (电话) 27418552 (传真)

AVNET 安富利科技香港有限公司
北京：010-64413113 (电话) 64438260 (传真)
上海：021-52062288 (电话) 52062299 (传真)
深圳：0755-83781886 (电话) 83780079 (传真)
香港：852-21765388 (电话) 27902182 (传真)

MAXIM 北京办事处
免费电话：800 810 0310
电话：010-62010598
传真：010-62010298