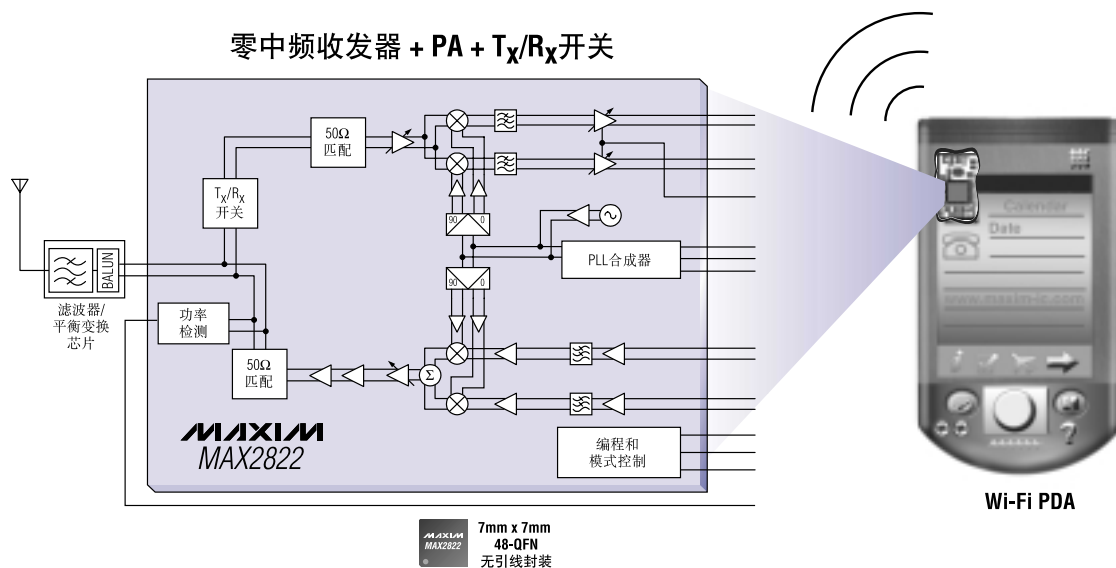


集成了PA和开关的 新款802.11b收发器， 再为您节省33%的板上空间

整个RF前端仅占据10mm x 20mm的电路板面积



MAX2822 特性：

- ◆ 集成+17dBm PA和T/R开关
- ◆ PA和LNA片内匹配至50Ω
- ◆ 集成功率检测器
- ◆ 完全集成的低噪声VCO
- ◆ 高抑制T_x/R_x基带滤波器
- ◆ 优异的抗干扰能力：能够应付大于-20dBm的GSM 800MHz/900MHz/1900MHz阻塞信号
- ◆ 到基带/MAC的标准接口（兼容于MAX2820/21）
- ◆ +2.7V至+3.0V电源
- ◆ 2μA关断模式

应用：

- ◆ Wi-Fi PDA，蜂窝智能电话和VOIP手机
- ◆ 802.11b CF和SD卡
- ◆ 802.11b嵌入式模块



www.maxim-ic.com

免费提供无线设计指南—24小时内送出！

致电：(010) 6201 0598
可索取设计指南和免费样品

中文网址：www.maxim-ic.com.cn

销售商：SOLOMON QCE 庆成企业有限公司
北京：010-68408123（电话）68408125（传真）
上海：021-68867026（电话）68867217（传真）
深圳：0755-83782626（电话）83781753（传真）
成都：028-85535552（电话）85593712（传真）
南京：025-6899420（电话）6899419（传真）
香港：852-24934202（电话）24136307（传真）

INGRAM MICRO 英迈国际（中国）有限公司
北京：010-82644888（电话）82644333（传真）
上海：021-64435555（电话）64433355（传真）
深圳：0755-83663721（电话）83663027（传真）
成都：028-85557111（电话）85535201（传真）
武汉：027-87272022（电话）87275076（传真）
香港：852-27411212（电话）27418552（传真）

AVNET 安富利科技香港有限公司
北京：010-64413113（电话）64438260（传真）
上海：021-52062288（电话）52062299（传真）
深圳：0755-83781886（电话）83780079（传真）
香港：852-21765388（电话）27902182（传真）

MAXIM 北京办事处
免费电话：800 810 0310
电话：010-62010598
传真：010-62010298