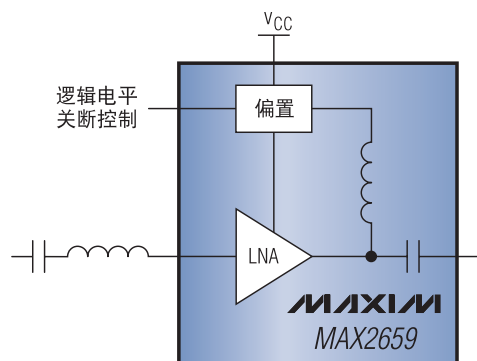




高度集成的LNA与低噪声接收器 GPS、伽利略及GLONASS* 应用的理想选择

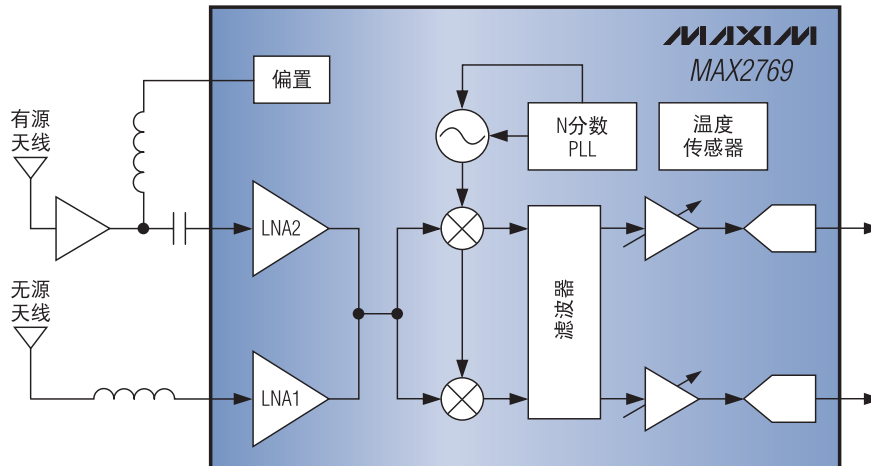
LNA集成了50Ω匹配电路、输出偏置及逻辑电平关断控制

- 增益高达20.5dB
- 噪声系数为0.8dB
- 输入IP3为-5dBm
- 电源电流为4.1mA
- 供电电压范围：1.6V至3.3V
- 1.0mm x 1.5mm x 0.75mm、6引脚 μ DFN封装



具有1.4dB优异的串联噪声系数的低IF接收器

MAX2769一次变频、低IF GPS接收器集成了有源天线检测器及双输入LNA，可分别支持无源和有源天线输入。集成ADC为I、Q通道提供1位或2位数字转换，或为I通道提供3位转换。完全集成的N分数合成器及VCO能够实现0至8MHz的可编程IF频率，可工作在8MHz至44MHz的任意参考时钟频率。



*如需了解支持GLONASS的其它Maxim器件，请与工厂联系。



10800 852 1249 (北中国区)
10800 152 1249 (南中国区)



代理商联络信息：www.maxim-ic.com.cn/distributors



WT MICROELECTRONICS



www.maxim-ic.com.cn/GPS-info

技术支持或申请免费样品，请访问我们的网站：www.maxim-ic.com.cn/support或致电：010-6211 5199

Maxim 标志是 Maxim Integrated Products, Inc.的注册商标。© 2008 Maxim Integrated Products, Inc. 版权所有。