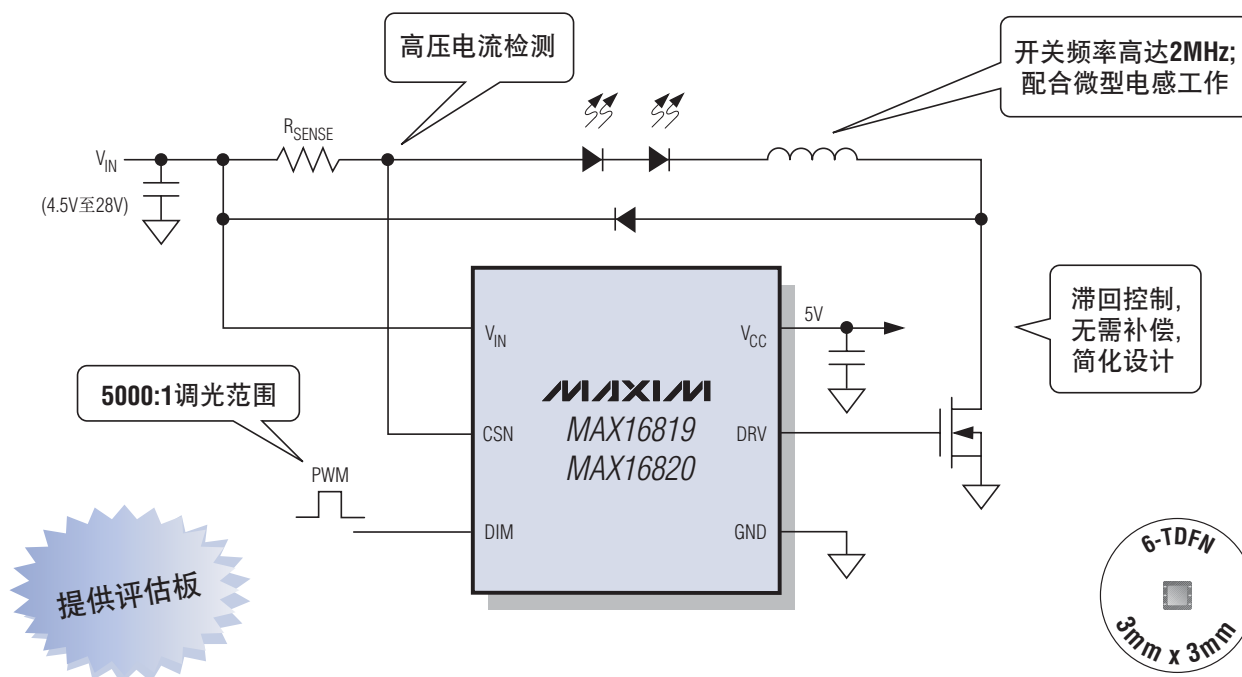


# 小尺寸、高效率高亮度LED驱动器 有效节省空间和成本



## 特性

- ◆ 4.5V至28V输入电压范围
- ◆ ±5%的LED电流精度
- ◆ 0.5A源出/1A吸入栅极驱动电流
- ◆ 5V稳压器可提供10mA电流
- ◆ 工作在-40°C至+125°C

## 理想用于

- ◆ 建筑与工业照明
- ◆ MR16射灯
- ◆ 汽车内部/外部照明指示
- ◆ 指示灯和应急灯

有关高亮度LED驱动器的更多信息,  
请访问: [www.maxim-ic.com.cn/HB-LED](http://www.maxim-ic.com.cn/HB-LED)



[www.maxim-ic.com.cn/MAX16819/20-info](http://www.maxim-ic.com.cn/MAX16819/20-info)

免费提供汽车电子设计指南—24小时内送出!

请致电: (010) 6211 5199, 索取设计指南和免费样品  
样品发放细则见Maxim网站

中文网址: [www.maxim-ic.com.cn](http://www.maxim-ic.com.cn)

销售商: AVNET 安富利科技香港有限公司  
北京: 010-82062488 (电话) 82062427 (传真)  
上海: 021-52062288 (电话) 52062299 (传真)  
深圳: 0755-83781886 (电话) 83783139 (传真)  
香港: 852-21765388 (电话) 27902182 (传真)  
西安: 029-88311055 (电话) 88310390 (传真)  
福州: 0591-87737234 (电话) 87737194 (传真)

SOLOMON QCE 庆成企业有限公司  
北京: 010-68408123 (电话) 68408125 (传真)  
上海: 021-68867026 (电话) 68867217 (传真)  
深圳: 0755-83782626 (电话) 83781753 (传真)  
成都: 028-85535552 (电话) 85593712 (传真)  
南京: 025-86899420 (电话) 86899419 (传真)  
香港: 852-24934202 (电话) 24136307 (传真)

INGRAM MICRO 英迈国际(中国)有限公司  
北京: 010-88827188 (电话) 88827111 (传真)  
上海: 021-24016888 (电话) 24016651 (传真)  
深圳: 0755-83663008 (电话) 83663027 (传真)  
成都: 028-85218282 (电话) 85218383 (传真)  
武汉: 027-87538628 (电话) 87538557 (传真)  
香港: 852-27411212 (电话) 27418552 (传真)

Maxim北京办事处  
免费电话: 800 810 0310  
电话: 010-62115199  
传真: 010-62115299