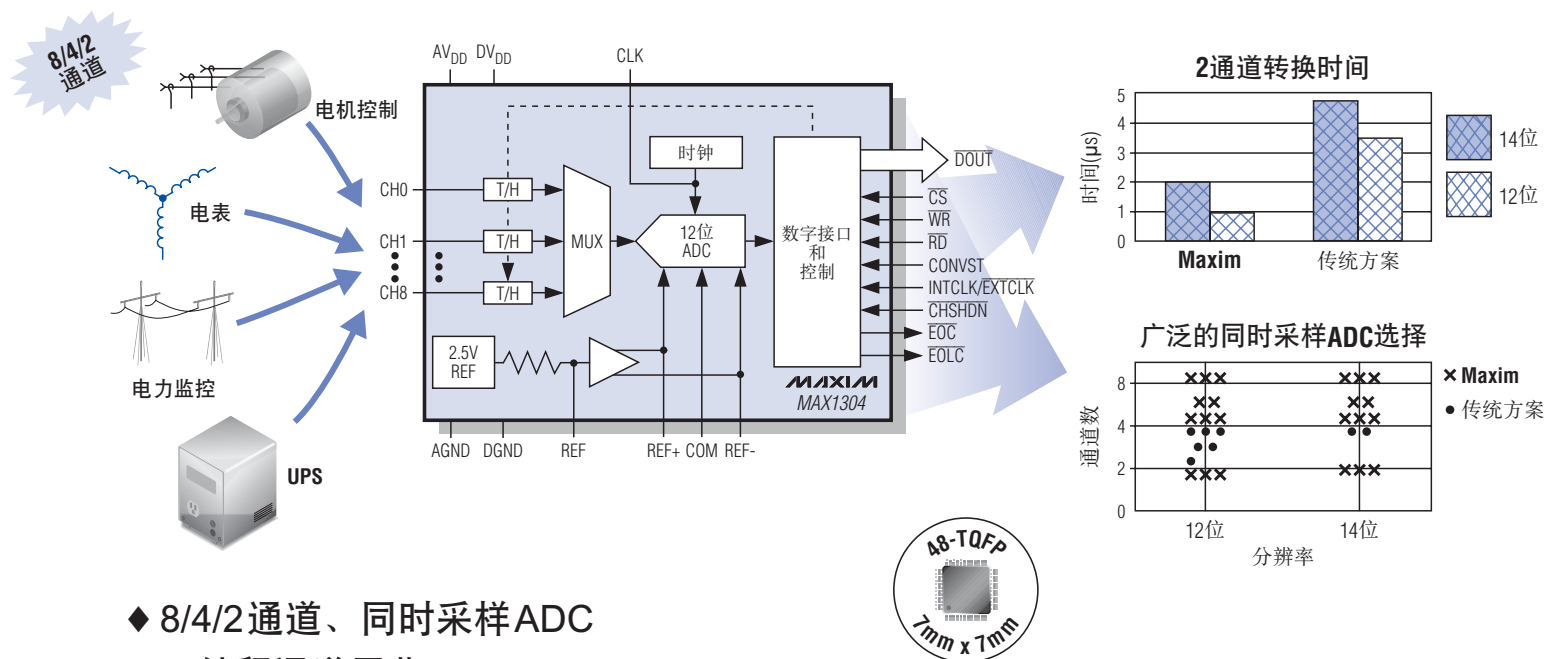


新型 12/14 位同时采样 ADC， 提供 0V 至 5V、±5V 或 ±10V 输入量程

同时测量电压和电流，捕获相位信息，适合电机控制和电力监控等应用



- ◆ 8/4/2通道、同时采样ADC
- ◆ 可编程通道屏蔽
- ◆ 5V模拟电源、2.7V至5.25V数字电源
- ◆ 功耗仅为300mW
- ◆ 并行接口

型号	分辨率 (位)	通道数	输入量程 (V)	速率* (ksps)	SNR (dB)	THD (dB)	SINAD (dB)	价格† (元)
MAX1304/05/06	12	8/4/2	0至5	2000	71	-83	71	65.4/51.0/38.9
MAX1308/09/10			±5					81.7/61.9/54.3
MAX1312/13/14			±10					81.7/61.9/54.3
MAX1316/17/18	14		0至5	1000	77	-90	76.5	122.7/87.7/83.8
MAX1320/21/22			±5					157.8/105.2/93.3
MAX1324/25/26			±10					157.8/105.2/93.3

*速率，针对2通道同时转换而定义。转换器的每通道吞吐率为1Msps (12位)和500ksps (14位)。

†1000片以上建议转售价，价格仅供参考，且为按美国离岸价依汇率1:7.64折合成人民币的参考价格。该价格将因当地关税、税率和汇率而异。并非所有的封装均以1k单位供货，有些可能要求最小订购量。



www.maxim-ic.com.cn

免费提供模/数转换器设计指南—24小时内送出!

请致电：(010) 6211 5199，索取设计指南和免费样品
样品发放细则见Maxim网站

中文网址：www.maxim-ic.com.cn

销售商：AVNET 安富利科技香港有限公司
北京：010-82062488 (电话) 82062427 (传真)
上海：021-52062288 (电话) 52062299 (传真)
深圳：0755-83781886 (电话) 83783139 (传真)
香港：852-21765388 (电话) 27902182 (传真)
西安：029-88311055 (电话) 88310390 (传真)
福州：0591-87737234 (电话) 87737194 (传真)

SOLOMON QCE 庆成企业有限公司
北京：010-62157191 (电话) 62157195 (传真)
上海：021-68867026 (电话) 68867217 (传真)
深圳：0755-83782626 (电话) 83781753 (传真)
成都：028-85535552 (电话) 85593712 (传真)
南京：025-86899420 (电话) 86899419 (传真)
香港：852-24934202 (电话) 24136307 (传真)

INGRAM MICRO 英迈国际 (中国) 有限公司
北京：010-88827188 (电话) 88827111 (传真)
上海：021-24016888 (电话) 24016651 (传真)
深圳：0755-83663008 (电话) 83663027 (传真)
成都：028-85218282 (电话) 85218383 (传真)
武汉：027-87538628 (电话) 87538557 (传真)
香港：852-27411212 (电话) 27418552 (传真)

Maxim北京办事处
免费电话：800 810 0310
电话：010-62115199
传真：010-62115299