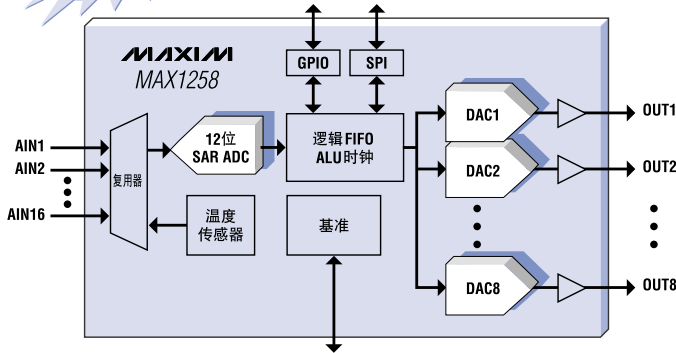


多通道ADC和DAC+ 温度传感器和GPIO— 全部整合于一片36引脚TQFN内

12位精密度，前所未有的集成度

备有评估板，
请订购 MAX1258EVKIT



- ◆ 12或10位300ksps ADC，带有模拟复用器和真差分跟踪/保持器 (T/H)
- ◆ 12或10位，八通道，2.0 μ s DAC
- ◆ 内置 $\pm 1^{\circ}\text{C}$ 温度传感器
- ◆ 片上FIFO
- ◆ 通道扫描模式和数据平均功能
- ◆ 25MHz, SPI™接口

型号	电源电压 (V)	ADC 通道	DAC 通道	GPIO	内部基准	分辨率	INL (LSB)	引脚-封装
MAX1257/1057	+2.7 至 +3.6	16	8	12	2.048	10/12	1	48-QFN
MAX1258/1058	+4.75 至 +5.25	16	8	12	4.096	10/12	1	48-QFN
MAX1223/1023	+2.7 至 +3.6	12	8	0	2.048	10/12	1	36-QFN
MAX1222/1022	+4.75 至 +5.25	12	8	0	4.096	10/12	1	36-QFN
MAX1221/1021	+2.7 至 +3.6	8	8	8	2.048	10/12	1	36-QFN
MAX1220/1020	+4.75 至 +5.25	8	8	4	4.096	10/12	1	36-QFN
MAX1343/1043	+2.7 至 +3.6	8	4	4	2.048	10/12	1	36-QFN
MAX1342/1042	+4.75 至 +5.25	8	4	4	4.096	10/12	1	36-QFN
MAX1341/1041	+2.7 至 +3.6	8	4	0	2.048	10/12	1	36-QFN
MAX1340/1040	+4.75 至 +5.25	8	4	0	4.096	10/12	1	36-QFN
MAX1349/1049	+2.7 至 +3.6	4	4	4	2.048	10/12	1	36-QFN
MAX1348/1048	+4.75 至 +5.25	4	4	4	4.096	10/12	1	36-QFN
MAX1347/1047	+2.7 至 +3.6	4	4	0	2.048	10/12	1	36-QFN
MAX1346/1046	+4.75 至 +5.25	4	4	0	4.096	10/12	1	36-QFN

SPI是Motorola, Inc.的商标。



www.maxim-ic.com.cn

免费提供A/D转换器设计指南—24小时内送出!

致电：(010) 6211 5199
可索取设计指南和免费样品

中文网址：www.maxim-ic.com.cn

专业工程师招聘中，
北京、上海、深圳、成都、
西安、厦门、重庆、...
www.maxim-ic.com.cn

销售商：AVNET 安富利科技香港有限公司
北京：010-64413113 (电话) 64438246 (传真)
上海：021-52062288 (电话) 52062299 (传真)
深圳：0755-83781886 (电话) 83783139 (传真)
香港：852-21765388 (电话) 27902182 (传真)
西安：029-88311055 (电话) 88310390 (传真)
福州：0591-87737234 (电话) 87737194 (传真)

SOLOMON QCE 庆成企业有限公司
北京：010-68408123 (电话) 68408125 (传真)
上海：021-68867026 (电话) 68867217 (传真)
深圳：0755-83782626 (电话) 83781753 (传真)
成都：028-85535552 (电话) 85593712 (传真)
南京：025-86899420 (电话) 86899419 (传真)
香港：852-24934202 (电话) 24136307 (传真)

INGRAM MICRO 英迈国际 (中国) 有限公司
北京：010-82644888 (电话) 82644333 (传真)
上海：021-64435555 (电话) 64433355 (传真)
深圳：0755-83663721 (电话) 83663027 (传真)
成都：028-85218282 (电话) 85218383 (传真)
武汉：027-87272022 (电话) 87275076 (传真)
香港：852-27411212 (电话) 27418552 (传真)

MAXIM 北京办事处
免费电话：800 810 0310
电话：010-62115199
传真：010-62115299