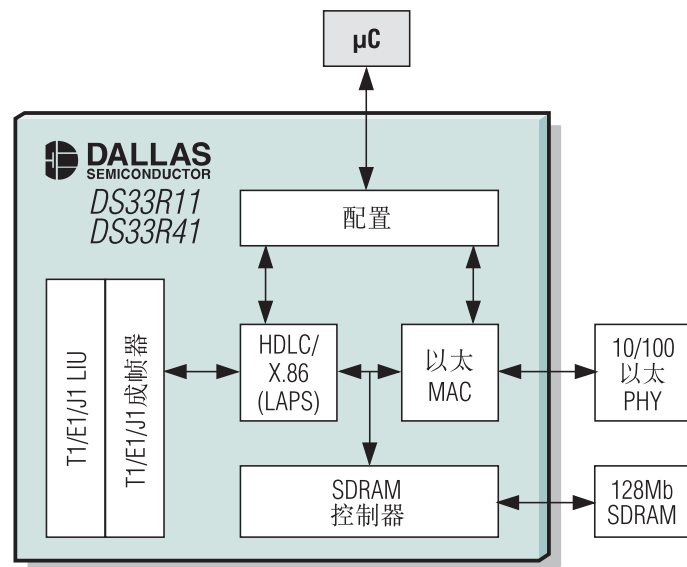


集成了收发器的以太到T1/E1媒体转换器

DS33R11/DS33R41专为以太网延伸、透明LAN业务、WAN桥、DSLAM和xDSL设备设计。它们采用HDLC/X.86 (LAPS)封装非常经济地通过T1/E1/J1设备传送以太包。DS33R11包含单个T1/E1/J1收发器。DS33R41采用一层反向复用，通过四条集成的T1/E1/J1链路支持以太网延伸。为了便于整合到现有的PDH网络中，还支持OAM和信令。该系列还包含专为只需要TDM输出的应用(例如HDSL和光接口)而优化的器件。

优越的性能

- ◆ 映射以太包至HDLC/X.86 (LAPS), 并直接通过T1/E1/J1传送
- ◆ 多达四个T1/E1/J1成帧器和LIU
- ◆ 间隙时钟实现N x DS0传送
- ◆ DS33R41反向复用以太包至四条T1/E1/J1线路
- ◆ BERT和环回方便了诊断测试
- ◆ 完整的T1/E1/J1性能监视
- ◆ 可编程的承诺信息速率



型号	以太端口数	串行TDM/T1/E1/J1端口数	封装	价格† (元)
DS33R11	1	1 T1/E1/J1	17mm CSBGA	210.5
DS33R41	1	4 T1/E1/J1	27mm BGA	500.0
DS33Z11	1	1 TDM	14mm CSBGA	130.7
DS33Z41	1	4 TDM	14mm CSBGA	309.6
DS33Z44	4	4 TDM	17mm CSBGA	452.4

集成T1/E1/J1收发器
简化设计!

比多芯片方案
节省40%

†5,000以上建议转售价，价格仅供参考，且为按美国离岸价依汇率1:8.05折合成人民币的参考价格。该价格将因当地关税、税率和汇率而异。并非所有的封装均以1k单位供货，有些可能要求最小订购量。



www.maxim-ic.com.cn/converge

免费提供通信设计指南—24小时内送出!

请致电: (010) 6211 5199, 索取设计指南和免费样品
样品发放细则见Maxim网站

中文网址: www.maxim-ic.com.cn

专业工程师招聘中,
北京、上海、深圳、成都、
西安、厦门、重庆、...
www.maxim-ic.com.cn

销售商: AVNET 安富利科技香港有限公司
北京: 010-82062488 (电话) 82062427 (传真)
上海: 021-52062288 (电话) 52062299 (传真)
深圳: 0755-83781886 (电话) 83783139 (传真)
香港: 852-21765388 (电话) 27902182 (传真)
西安: 029-88311055 (电话) 88310390 (传真)
福州: 0591-87737234 (电话) 87737194 (传真)

SOLOMON QCE 庆成企业有限公司
北京: 010-68408123 (电话) 68408125 (传真)
上海: 021-68867026 (电话) 68867217 (传真)
深圳: 0755-83782626 (电话) 83781753 (传真)
成都: 028-85535552 (电话) 85593712 (传真)
南京: 025-86899420 (电话) 86899419 (传真)
香港: 852-24934202 (电话) 24136307 (传真)

INGRAM MICRO 英迈国际(中国)有限公司
北京: 010-88827188 (电话) 88827111 (传真)
上海: 021-24016888 (电话) 24016651 (传真)
深圳: 0755-83663008 (电话) 83663027 (传真)
成都: 028-85218282 (电话) 85218383 (传真)
武汉: 027-87272022 (电话) 87275076 (传真)
香港: 852-27411212 (电话) 27418552 (传真)

MAXIM 北京办事处
免费电话: 800 810 0310
电话: 010-62115199
传真: 010-62115299