

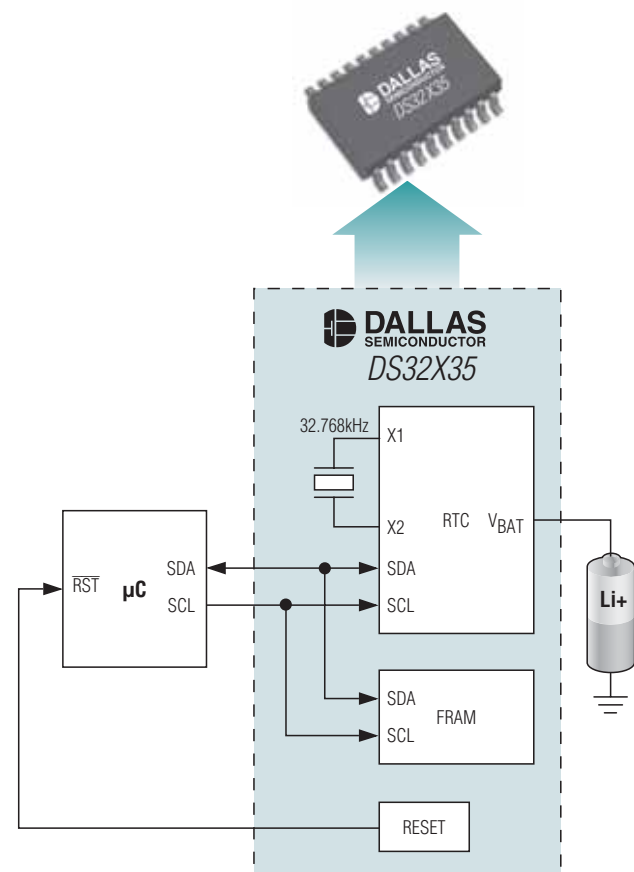
# 内置FRAM、精度高达±2ppm的RTC 与电池备份SRAM相比可节省 80%的空间

非易失存储器拥有SRAM的存取速率  
不受写次数限制，无电源数据保持

DS32X35高精度实时时钟(RTC)集成了晶体和非易失存储器FRAM，与电池备份SRAM模块相比可有效节省系统空间。以I<sup>2</sup>C串行接口FRAM存储器替代并行寻址的SRAM大大减少了引脚数，而且从封装中去掉了电池，使PCB尺寸缩小80%。

- ◆ RTC在0°C至+70°C范围内能够保持1分钟/年的时间精度
- ◆ 非易失存储器在没有电源的情况下能够保持数据达10年之久
- ◆ 存储器没有写次数限制
- ◆ 提供RTC电源自动切换
- ◆ 工作在3.3V
- ◆ 温度传感器精度为±3°C
- ◆ 内置32.768kHz晶体
- ◆ 300mil、20引脚SO封装

型号	温度范围(°C)		存储器(位)	封装	价格†(元)
	0至+70	-40至+85			
DS32B35	✓		2k x 8	20-SO	31.6
DS32B35N		✓	2k x 8		36.3
DS32C35	✓		8k x 8		37.9
DS32C35N		✓	8k x 8		43.6



†1,000片以上建议转售价，价格仅供参考，且为按美国离岸价依汇率1:7.74折合成人民币的参考价格。该价格将因当地关税、税率和汇率而异。并非所有的封装均以1k单位供货，有些可能要求最小订购量。



[www.maxim-ic.com.cn/DS32x35rtc](http://www.maxim-ic.com.cn/DS32x35rtc)

免费提供实时时钟设计指南—24小时内送出!

请致电：(010) 6211 5199，索取设计指南和免费样品  
样品发放细则见Maxim网站

中文网址：[www.maxim-ic.com.cn](http://www.maxim-ic.com.cn)

销售商：AVNET 安富利科技香港有限公司

北京：010-82062488 (电话) 82062427 (传真)  
上海：021-52062288 (电话) 52062299 (传真)  
深圳：0755-83781886 (电话) 83783139 (传真)  
香港：852-21765388 (电话) 27902182 (传真)  
西安：029-88311055 (电话) 88310390 (传真)  
福州：0591-87737234 (电话) 87737194 (传真)

SOLOMON QCE 庆成企业有限公司

北京：010-62157191 (电话) 62157195 (传真)  
上海：021-68867026 (电话) 68867217 (传真)  
深圳：0755-83782626 (电话) 83781753 (传真)  
成都：028-85535552 (电话) 85593712 (传真)  
南京：025-86899420 (电话) 86899419 (传真)  
香港：852-24934202 (电话) 24136307 (传真)

INGRAM MICRO 英迈国际(中国)有限公司

北京：010-88827188 (电话) 88827111 (传真)  
上海：021-24016888 (电话) 24016651 (传真)  
深圳：0755-83663008 (电话) 83663027 (传真)  
成都：028-85218282 (电话) 85218383 (传真)  
武汉：027-87538628 (电话) 87538557 (传真)  
香港：852-27411212 (电话) 27418552 (传真)

Maxim北京办事处  
免费电话：800 810 0310  
电话：010-62115199  
传真：010-62115299