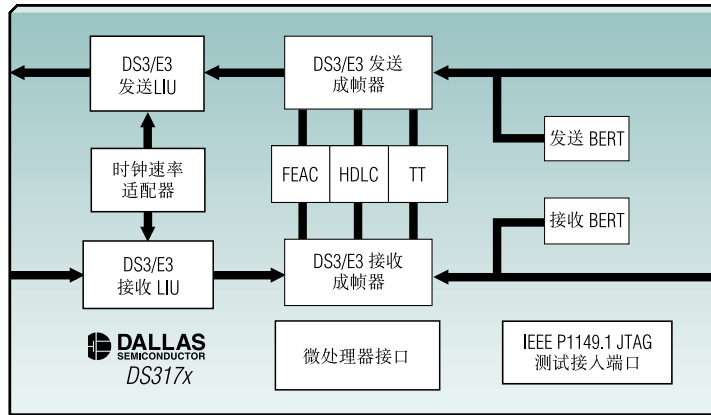


业界仅有的多端口 T3/E3 单片收发器 (SCT)

集成的 T3/E3 成帧器和 LIU 简化布局, 缩短设计时间



对于原有方案的改进

- ◆ 单晶片集成成帧器加 LIU
- ◆ 引脚和软件兼容的四 (DS3174)、三 (DS3173)、双 (DS3172) 或单 (DS3171) SCT
- ◆ 引脚和软件兼容于 DS318x 系列, 便于将来升级到支持 ATM 和/或分组
- ◆ 集成时钟速率适配器从单一 DS3/E3/STS-1 基准频率产生需要的各种频率
- ◆ 支持环路定时模式

其他优势

- ◆ 每个端口可被禁止以降低功耗
- ◆ 所有端口可独立配置为 DS3/E3
- ◆ 每个端口内置的抖动抑制器 (JA) 可被置于接收或发送通道
- ◆ 片上 BERT 分析每个端口

型号	端口数	封装
DS3170	1	11mm CSBGA, 14mm LQFP
DS3171	1	27mm CSBGA
DS3172	2	27mm CSBGA
DS3173	3	27mm CSBGA
DS3174	4	27mm CSBGA

SPI 是 Motorola, Inc. 的商标。

尺寸更小、功耗更低的 SCT 提供更多接口选择

微型 11mm CSBGA 封装的 DS3170 是业界尺寸更小的 T3/E3 SCT。除此之外, 它还消耗更低的功率 (500mW)。DS3170 提供 DS317x 系列 SCT 的所有功能, 同时, 它还给用户提供一个选项: SPI™ 串行通信接口。



www.maxim-ic.com.cn/telecom

免费提供通信设计指南—24小时内送出!

致电: (010) 6201 0598
可索取设计指南和免费样品

中文网址: www.maxim-ic.com.cn



销售商: SOLOMON QCE 庆成企业有限公司
北京: 010-68408123 (电话) 68408125 (传真)
上海: 021-68867026 (电话) 68867217 (传真)
深圳: 0755-83782626 (电话) 83781753 (传真)
成都: 028-85535552 (电话) 85593712 (传真)
南京: 025-86899420 (电话) 86899419 (传真)
香港: 852-24934202 (电话) 24136307 (传真)

INGRAM MICRO 英迈国际 (中国) 有限公司
北京: 010-82644888 (电话) 82644333 (传真)
上海: 021-64435555 (电话) 64433355 (传真)
深圳: 0755-83663721 (电话) 83663027 (传真)
成都: 028-85218282 (电话) 85218383 (传真)
武汉: 027-87272022 (电话) 87275076 (传真)
香港: 852-27411212 (电话) 27418552 (传真)

AVNET 安富利科技香港有限公司
北京: 010-64413113 (电话) 64438260 (传真)
上海: 021-52062288 (电话) 52062299 (传真)
深圳: 0755-83781886 (电话) 83780079 (传真)
香港: 852-21765388 (电话) 27902182 (传真)
西安: 029-88310052 (电话) 88310390 (传真)

MAXIM 北京办事处
免费电话: 800 810 0310
电话: 010-62010598
传真: 010-62010298