

# 新型线卡时钟IC

## 支持1G和10G同步以太网

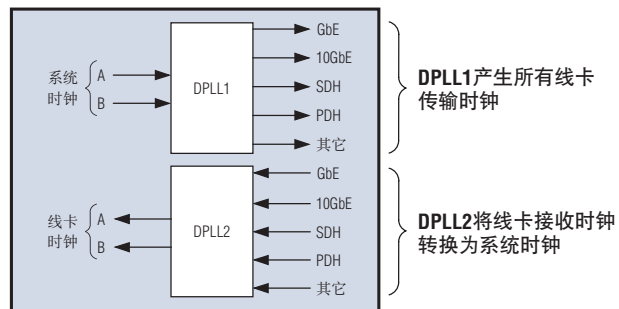
完备的单芯片方案，适用于传统及新一代线卡

DS3104-SE是低成本、功能丰富的线卡IC，支持所有传统的SONET/SDH时钟，包括同步以太网体系的附加时钟频率。支持吉比特以太网(GbE)、10吉比特以太网(10GbE)和高速以太网xMII的所有时钟频率，允许时钟在物理层同步，满足ITU-T的G.8261和G.8262规范。

### 关键特性

- ◆ 无缝切换参考时钟
- ◆ 丢失所有输入时进入保持状态
- ◆ 可编程1Hz至400Hz PLL带宽
- ◆ 时钟频率可以在SONET/SDH和以太网MII/GMII/XGMII之间转换

### 两路完备的独立DPLL



### 与传统的单芯片方案相比能够支持更多的工业标准时钟频率

- ◆ 以太网xMII
- ◆ SONET/SDH
- ◆ PDH
- ◆ 基站
- ◆ CMTS
- ◆ 无线、GPS及其它应用

特性	DS3104-SE	方案A	方案B
时钟输入	8	8	3
时钟输出	14	6	2
两路独立的DPLL	✓	✓	
锁存25MHz MII时钟	✓	✓	✓
合成25MHz MII时钟	✓	✓	
锁存125MHz GMII时钟	✓		✓
合成125MHz GMII时钟	✓		
锁存/合成156.25MHz XGMII时钟	✓		
同时合成SONET/SDH、MII、GMII和XGMII频率	✓		
定制频率合成器(Hz)	n x 2k至77.76M, n x 8k至311.04M	n x 8k至100M	—



[www.maxim-ic.com.cn/DS3104-info](http://www.maxim-ic.com.cn/DS3104-info)

免费提供通信设计指南—24小时内送出!

请致电: (010) 6211 5199, 索取设计指南和免费样品  
样品发放细则见Maxim网站

中文网址: [www.maxim-ic.com.cn](http://www.maxim-ic.com.cn)

销售商: AVNET 安富利科技香港有限公司  
北京: 010-82062488 (电话) 82062427 (传真)  
上海: 021-52062288 (电话) 52062299 (传真)  
深圳: 0755-83781886 (电话) 83783139 (传真)  
香港: 852-21765388 (电话) 27902182 (传真)  
西安: 029-88311055 (电话) 88310390 (传真)  
福州: 0591-87737234 (电话) 87737194 (传真)

SOLOMON QCE 庆成企业有限公司  
北京: 010-62157191 (电话) 62157195 (传真)  
上海: 021-68867026 (电话) 68867217 (传真)  
深圳: 0755-83782626 (电话) 83781753 (传真)  
成都: 028-85535552 (电话) 85593712 (传真)  
南京: 025-86899420 (电话) 86899419 (传真)  
香港: 852-24934202 (电话) 24136307 (传真)

INGRAM MICRO 英迈国际(中国)有限公司  
北京: 010-88827188 (电话) 88827111 (传真)  
上海: 021-24016888 (电话) 24016651 (传真)  
深圳: 0755-83663008 (电话) 83663027 (传真)  
成都: 028-85218282 (电话) 85218383 (传真)  
武汉: 027-87538628 (电话) 87538557 (传真)  
香港: 852-27411212 (电话) 27418552 (传真)

Maxim北京办事处  
免费电话: 800 810 0310  
电话: 010-62115199  
传真: 010-62115299