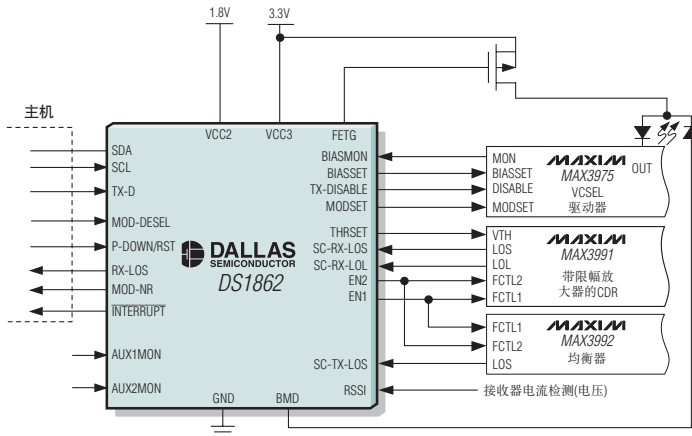


# 利用XFP控制器/监视器简化 10G模块设计

免除了复杂的固件开发工作

DS1862是业界全新的集成式XFP控制器/监视器。这款器件极大地简化了XFP模块的设计。它可控制激光驱动器的偏置/调制电流，同时提供了满足XFP标准光收发器规范所需的所有系统监视功能和存储器。如此全面的功能同时还具有颇具竞争力的价格。



集成式  
XFP控制器/  
监视器

低于18.5元†

- ◆ 控制偏置和调制电流
  - ◆ APC环路用于偏置控制
  - ◆ 温控DAC用于ER控制
- ◆ 可与限幅放大器和发送均衡器接口
- ◆ I<sup>2</sup>C<sup>‡</sup>兼容的串行接口
- ◆ 符合XFP存储器和寄存器规范要求
- ◆ 提供XFP数字诊断
  - ◆ 具有内部校准的13位ADC
  - ◆ 监视多达七个系统参数
  - ◆ 可编程警示和告警
- ◆ 细小的25引脚、5mm x 5mm BGA封装

‡向Maxim Integrated Products, Inc.或其从属许可名义下的相关公司购买I<sup>2</sup>C元件。将传递Philips I<sup>2</sup>C许可，允许这些元件用于I<sup>2</sup>C系统，如果该系统符合Philips定义的I<sup>2</sup>C标准规范的话。  
†10,000元以上建议零售价，价格仅供参考，且为按美国离岸价依汇率1:8.04折合人民币的参考价格。该价格将因当地关税、税率和汇率而异。并非所有的封装均以1k单位供货，有些可能要求最小订购量。



[www.maxim-ic.com.cn](http://www.maxim-ic.com.cn)

免费提供光纤设计指南—24小时内送出!

请致电：(010) 6211 5199，索取设计指南和免费样品  
样品发放细则见Maxim网站

中文网址：[www.maxim-ic.com.cn](http://www.maxim-ic.com.cn)

专业工程师招聘中  
北京、上海、深圳、成都、  
西安、厦门、重庆、...  
[www.maxim-ic.com.cn](http://www.maxim-ic.com.cn)

销售商：AVNET 安富利科技香港有限公司  
北京：010-82062488 (电话) 82062427 (传真)  
上海：021-52062288 (电话) 52062299 (传真)  
深圳：0755-83781886 (电话) 83783139 (传真)  
香港：852-21765388 (电话) 27902182 (传真)  
西安：029-88311055 (电话) 88310390 (传真)  
福州：0591-87737234 (电话) 87737194 (传真)

SOLOMON OCE 庆成企业有限公司  
北京：010-68408123 (电话) 68408125 (传真)  
上海：021-68867026 (电话) 68867217 (传真)  
深圳：0755-83782626 (电话) 83781753 (传真)  
成都：028-85535552 (电话) 85593712 (传真)  
南京：025-86899420 (电话) 86899419 (传真)  
香港：852-24934202 (电话) 24136307 (传真)

INGRAM MICRO 英迈国际(中国)有限公司  
北京：010-88827188 (电话) 88827111 (传真)  
上海：021-64435555 (电话) 64433355 (传真)  
深圳：0755-83663721 (电话) 83663027 (传真)  
成都：028-85218282 (电话) 85218383 (传真)  
武汉：027-87272022 (电话) 87275076 (传真)  
香港：852-27411212 (电话) 27418552 (传真)

MAXIM 北京办事处  
免费电话：800 810 0310  
电话：010-62115199  
传真：010-62115299