

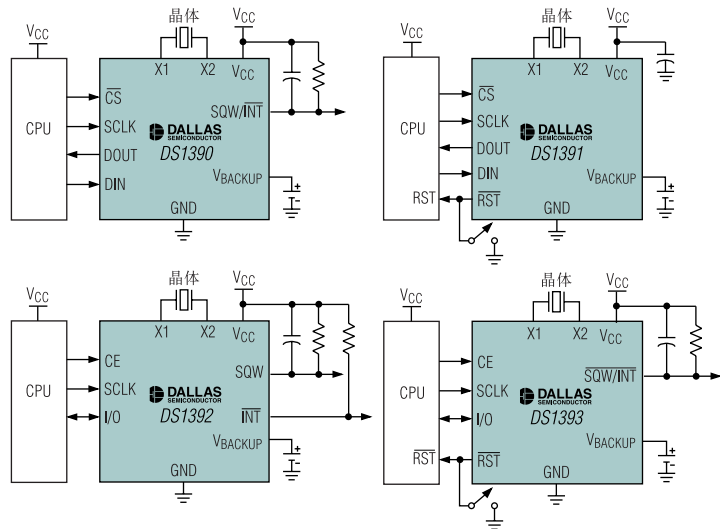
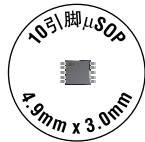
# 10引脚 $\mu$ SOP封装的RTC 占位面积比8引脚SO减少了50%

提供所有标准功能和接口选择

Dallas Semiconductor®推出了一个新的、10引脚 $\mu$ SOP封装的、依靠电池备用的实时时钟系列(RTC)—DS139x。和传统的8引脚SO封装相比, $\mu$ SOP的占位面积减小了50%。DS139x系列时钟可计数百分秒、十分秒、秒、分、时、星期、日期、月和年,同时自动进行闰年修正。附加功能还包括微处理器复位、可编程方波和中断等。用户可以选择串行接口类型(SPI™或3线)和工作电压(1.8V, 3.0V或3.3V)。

为了确保在V<sub>CC</sub>掉电后继续计时,所有DS139x时钟都可采用电池或超级电容作为备用电源。如果选择超级电容,涓流充电功能可以维持超级电容上的电荷,并可将电容与主电源隔离。

- ◆ 自动电源失效检测和切换电路
- ◆ 涓流充电功能
- ◆ 日历闹钟
- ◆ SPI或3线接口
- ◆ 1.8V, 3.0V和3.3V
- ◆ 可提供无铅封装
- ◆ -40°C至+85°C温度范围



型号	接口	附加功能	工作电压 (V)	价格† (元)
DS1390	SPI	方波和中断	1.8, 3.0, 3.3	10.6
DS1391	SPI	复位	1.8, 3.0, 3.3	10.6
DS1392	3-wire	方波和中断	1.8, 3.0, 3.3	10.6
DS1393	3-wire	方波、中断和复位	1.8, 3.0, 3.3	10.6

Dallas Semiconductor 是 Dallas Semiconductor Corp. 的注册商标。

SPI 是 Motorola, Inc. 的一个商标。

†1,000 以上建议转售价, 价格仅供参考, 且为按美国离岸价依汇率 1:8.29 折合成人民币的参考价格。该价格将因当地关税、税率和汇率而异。并非所有的封装均以 1k 单位供货, 有些可能要求最小订购量。



[www.maxim-ic.com.cn](http://www.maxim-ic.com.cn)

免费提供实时时钟设计指南—24小时内送出!

致电: (010) 6201 0598  
可索取设计指南和免费样品

中文网址: [www.maxim-ic.com.cn](http://www.maxim-ic.com.cn)



销售商: SOLOMON QCE 庆成企业有限公司  
北京: 010-68408123 (电话) 68408125 (传真)  
上海: 021-68867026 (电话) 68867217 (传真)  
深圳: 0755-83782626 (电话) 83781753 (传真)  
成都: 028-85535552 (电话) 85593712 (传真)  
南京: 025-6899420 (电话) 6899419 (传真)  
香港: 852-24934202 (电话) 24136307 (传真)

INGRAM MICRO 英迈国际 (中国) 有限公司  
北京: 010-82644888 (电话) 82644333 (传真)  
上海: 021-64435555 (电话) 64433355 (传真)  
深圳: 0755-83663721 (电话) 83663027 (传真)  
成都: 028-85218282 (电话) 85218383 (传真)  
武汉: 027-87272022 (电话) 87275076 (传真)  
香港: 852-27411212 (电话) 27418552 (传真)

AVNET 安富利科技香港有限公司  
北京: 010-64413113 (电话) 64438260 (传真)  
上海: 021-52062288 (电话) 52062299 (传真)  
深圳: 0755-83781886 (电话) 83780079 (传真)  
香港: 852-21765388 (电话) 27902182 (传真)

MAXIM 北京办事处  
免费电话: 800 810 0310  
电话: 010-62010598  
传真: 010-62010298